

circuito  
**Banco do Brasil**  
*Vôlei de Praia*

**Open**

**REGULAMENTO**

**2014 / 2015**





circuito  
**Banco do Brasil**  
*Vôlei de Praia*

**Open**

**REGULAMENTO**

**2014 / 2015**





# ÍNDICE

## **CAPÍTULO 1 – INTRODUÇÃO.....**

1.1	CONFEDERAÇÃO BRASILEIRA DE VOLEIBOL (CBV).....	6
1.2	DIREITOS DA CBV .....	6
1.3	UNIDADE DE COMPETIÇÕES DE PRAIA DA CBV (UCP) .....	7

## **CAPÍTULO 2 – GENERALIDADES.....**

2.1	DENOMINAÇÃO E REALIZAÇÃO .....	8
2.2	CALENDÁRIO DA COMPETIÇÃO .....	8
2.3	DIREÇÃO DA COMPETIÇÃO .....	8

## **CAPÍTULO 3 – CBBVP OPEN .....**

3.1	NÚMERO DE ETAPAS .....	9
3.2	NÚMERO DE DUPLAS PARTICIPANTES .....	9
3.3	FORMATO DA COMPETIÇÃO DAS ETAPAS.....	9
3.4	TORNEIOS MASCULINO E FEMININO .....	10
3.4.1	Sistema de Disputa .....	10
3.4.2	Formação dos Grupos .....	10
3.4.3	1º DIA.....	10
3.4.4	2º DIA.....	12
3.4.5	3º DIA.....	13
3.4.6	Classificação Final e Pontuação .....	14
3.5	SISTEMA ALTERNATIVO DE COMPETIÇÃO .....	14

## **CAPÍTULO 4 – RANKING.....**

4.1	RANKING INDIVIDUAL (ENTRADA PARA A ETAPA).....	15
4.2	RANKING DE DUPLAS (ENTRADA PARA A ETAPA).....	15
4.3	RANKING FINAL DE DUPLAS .....	15



<b>CAPÍTULO 15 – OBRIGAÇÕES DOS ATLETAS .....</b>	<b>38</b>
<b>CAPÍTULO 16 – CONTROLE DE DOPAGEM .....</b>	<b>40</b>
<b>CAPÍTULO 17 – JUSTIÇA DESPORTIVA .....</b>	<b>41</b>
<b>CAPÍTULO 18 – DISPOSIÇÕES FINAIS .....</b>	<b>42</b>
<b>CAPÍTULO 19 – ANEXOS .....</b>	<b>43</b>
19.1 ANEXO I - INSTRUÇÕES PARA A UTILIZAÇÃO DO SISTEMA DE INSCRIÇÕES: .....	43
19.2 ANEXO II - CÁLCULO PARA RETORNO ÀS ETAPAS APÓS AFASTAMENTO POR MATERNIDADE OU LESÃO GRAVE ....	47
19.3 ANEXO III - CÁLCULO PARA RETORNO ÀS ETAPAS APÓS AFASTAMENTO POR CONTUSÃO .....	49
19.4 ANEXO IV - QUADRAS, INSTALAÇÕES E EQUIPAMENTOS ...	51
19.5 ANEXO V - UNIFORMES .....	53
19.6 ANEXO VI - TABELA DA FASE DE GRUPOS – MASCULINO...	54
19.7 ANEXO VII - TABELA DAS QUARTAS DE FINAL, SEMIFINAL, TERCEIRO LUGAR E FINAL .....	56
19.8 ANEXO VIII - FORMULÁRIOS - TEMPO MÉDICO .....	57
19.9 ANEXO IX - REGRAS PARA O CÁLCULO DE PONTOS E SETS AVERAGE EM CASOS ESPECÍFICOS.....	59
19.10 ANEXO X - TERMO DE COMPROMISSO.....	61
19.11 ANEXO XI - FEDERAÇÕES ESTADUAIS.....	63

# CAPÍTULO 1

## INTRODUÇÃO

### 1.1 CONFEDERAÇÃO BRASILEIRA DE VOLEIBOL (CBV)

- a. A Confederação Brasileira de Voleibol (CBV) é o órgão governante do Voleibol no Brasil e tem autoridade e responsabilidade sobre todas as atividades que fazem parte do Calendário Oficial do Vôlei de Praia no país, sejam elas profissionais ou amadoras assim como as competições da Federação Internacional de Voleibol (FIVB) realizadas no Brasil.
- b. As competições que integram o Calendário Oficial do Vôlei de Praia da CBV estão diretamente sob a sua autoridade e são de sua exclusiva propriedade. Esta propriedade inclui, sem estar limitada a tanto, todos os direitos de comercialização, publicidade, transmissão de rádio ou TV (ao vivo, VT, por cabo, fio, circuito fechado, etc), internet, fotografias e vídeos, filmes, publicações, *posters*, revistas, jornais (todas as formas de publicidade onde as atividades da competição existam), o uso de mascotes, símbolos, emblemas, *slogans* no geral e todos os direitos comerciais e de *marketing* inerentes à competição.

### 1.2 DIREITOS DA CBV

- a. O nome e logotipo oficiais são propriedades da CBV. O uso de mascote, logotipo, história e arquivos associados ao calendário terá que ser previamente autorizado pela CBV.
- b. Todos os direitos de televisão, gravação e comercialização.
- c. **Itens licenciados:** camisetas, camisas, *shorts*, chapéus, bonés, toalhas, bolsas, bolas oficiais, adesivos, plásticos, revistas, *posters*, postes, redes, antenas, fitas de marcação de quadra, placares, cronômetros, refrigerantes, água e todos os outros itens referentes ao Vôlei de Praia.
- d. O Manual da CBV.



- e. As Regras Oficiais do Vôlei de Praia.
- f. As Diretrizes dos Torneios Brasileiros de Vôlei de Praia.
- g. Código Brasileiro de Justiça Desportiva (CBJD).

### 1.3 UNIDADE DE COMPETIÇÕES DE PRAIA DA CBV (UCP)

- a. A Unidade de Competições Praia (UCP) está sob a exclusiva e total autoridade da CBV e é responsável pela supervisão, organização e promoção dos torneios incluídos no Calendário Oficial do Vôlei de Praia da CBV.
- b. As resoluções da UCP terão efeito imediato quando aprovadas pela CBV e publicadas em Nota Oficial.
- c. Qualquer consulta deverá ser encaminhada à:

Confederação Brasileira de Voleibol

At.: Gerente da UCP

Avenida das Américas, 700, bloco 07 – Barra da Tijuca

CEP 22.640-100 / Rio de Janeiro - RJ

Tel.: (021) 2114-7200

Fax.: (021) 2132-8010 / 2114-7272

Site: [www.cbv.com.br](http://www.cbv.com.br)

E-mail: [competicoespraia@volei.org.br](mailto:competicoespraia@volei.org.br)

## CAPÍTULO 2

# GENERALIDADES

### 2.1 DENOMINAÇÃO E REALIZAÇÃO

#### “CIRCUITO BANCO DO BRASIL VÔLEI DE PRAIA - OPEN” (CBBVP OPEN)

é o nome fantasia do Campeonato Brasileiro Adulto de Vôlei de Praia – Open. Este campeonato é instituído pela CBV, organizado, promovido e supervisionado pela UCP.

### 2.2 CALENDÁRIO DA COMPETIÇÃO

O calendário oficial da competição será publicado em Nota Oficial e no site da CBV, no início da temporada.

### 2.3 DIREÇÃO DA COMPETIÇÃO

- a. O **CBBVP OPEN** será organizado e dirigido pela UCP através de um Comitê Organizador (Delegado Técnico, Coordenador de Arbitragem e Representante da Unidade de Competições Praia) designado pela CBV, que terá autoridade e autonomia para:
  - I. Elaborar as tabelas dos jogos e divulgar as datas, locais e horários dos mesmos;
  - II. Adotar todas as providências de ordem técnica necessárias à sua realização;
  - III. Divulgar os resultados dos jogos e atualizar a tabela após o término de cada rodada;
  - IV. Aplicar as medidas administrativas cabíveis, obedecendo aos preceitos legais, regulamentares, regimentais e estatutários;
  - V. Assegurar a execução e o cumprimento das sanções automáticas aplicadas pela CBV, através das medidas administrativas, e das penalidades disciplinares emanadas pelo Superior Tribunal de Justiça Desportiva (**STJD**); e
  - VI. Tomar as decisões finais no que diz respeito aos jogadores, inscrições, sorteios, programação dos jogos, interpretação das regras e todos os casos omissos no regulamento.
  - VII. Oferecer instalações em condições adequadas para a realização do evento;
  - VIII. Garantir segurança para todas as equipes participantes e público;
  - IX. Disponibilizar ambulância e equipe médica para atendimento aos atletas; e
  - X. Supervisionar todos os serviços contratados e garantir o bom andamento de todos os setores envolvidos.

## CAPÍTULO 3

# CBBVOPEN

### 3.1 NÚMERO DE ETAPAS

**Para a temporada 2014/2015 serão 09 etapas OPEN e uma etapa SUPER PRAIA que será realizada ao final da temporada.**

### 3.2 NÚMERO DE DUPLAS PARTICIPANTES

➤ **Torneio**

- 16 duplas masculinas

- 16 duplas femininas

- 08 duplas, por gênero, (na etapa SUPER PRAIA)

**Obs: o número de participantes da etapa SUPER PRAIA poderá ser alterado por decisão da CBV e patrocinadores.**

### 3.3 FORMATO DA COMPETIÇÃO DAS ETAPAS

- D-1 – Congresso Técnico da Competição.
- D – Jogos da fase classificatória (fase de grupos).
- D+1 – Jogos 4ª de final e semifinal.
- D+2 – Jogos das finais e decisões de 3º lugares.

- a. **A critério do Comitê Organizador mudanças poderão ocorrer nesta disposição.**
- b. **A CBV poderá, a seu critério, alterar durante a temporada 2014/2015 o formato e o sistema de disputa da competição.**

## 3.4 TORNEIOS MASCULINO E FEMININO

### 3.4.1 Sistema de Disputa

Cada torneio será realizado em 03 (três) dias e composto por:

- 14 (quatorze) primeiras equipes no *ranking* de duplas para a etapa;
- 02 (duas) duplas convidadas pela CBV através de **Wild Cards**.

### 3.4.2 Formação dos Grupos

- a. As 16 (dezesesseis) duplas serão divididas em 04 (quatro) grupos, com 04 (quatro) equipes em cada um, obedecendo ao *ranking* de duplas da etapa. A distribuição das mesmas será feita como segue abaixo:

➤ **GRUPO A – R1, R8, R9, R16**

➤ **GRUPO B – R2, R7, R10, R15**

➤ **GRUPO C – R3, R6, R11, R14**

➤ **GRUPO D – R4, R5, R12, R13**

- b. No caso de empate por pontos entre duas ou mais duplas no momento da definição do ranqueamento para a divisão dos grupos, será feito o desempate conforme os seguintes critérios:
- I. Maior pontuação individual;
  - II. Melhor pontuação individual entre os atletas que se enquadram no item 1, na etapa anterior realizada. Persistindo o empate, será considerada a etapa anterior a esta e assim sucessivamente até a 10ª etapa anteriormente realizada;
  - III. Melhor colocação individual no *ranking* de entradas; e
  - IV. Sorteio.

### 3.4.3 1º DIA

#### I. **Fase de Grupos**

- a. As duplas jogarão no sistema de “eliminatória dupla” dentro da chave conforme **Anexo VI**. As duas primeiras duplas de cada grupo se

classificação para a próxima fase. Serão considerados primeiros de cada grupo os vencedores dos seguintes jogos:

- **1º grupo A: vencedor jogo 09**
- **1º grupo B: vencedor jogo 10**
- **1º grupo C: vencedor jogo 11**
- **1º grupo D: vencedor jogo 12**

b. Serão considerados segundos colocados de cada grupo os vencedores dos seguintes jogos:

- **2º grupo A: vencedor jogo 17**
- **2º grupo B: vencedor jogo 18**
- **2º grupo C: vencedor jogo 19**
- **2º grupo D: vencedor jogo 20**

c. Serão considerados terceiros colocados de cada grupo os perdedores dos seguintes jogos:

- **3º grupo A: perdedor jogo 17**
- **3º grupo B: perdedor jogo 18**
- **3º grupo C: perdedor jogo 19**
- **3º grupo D: perdedor jogo 20**

d. Serão considerados quartos colocados de cada grupo os perdedores dos seguintes jogos:

- **4º grupo A: perdedor jogo 13**
- **4º grupo B: perdedor jogo 14**
- **4º grupo C: perdedor jogo 15**
- **4º grupo D: perdedor jogo 16**

### 3.4.4 2º DIA

#### I. Quartas de final

a. As 08 (oito) duplas classificadas disputarão esta fase no sistema de eliminatória simples, as 04 (quatro) equipes vencedoras disputarão as semifinais. Os cruzamentos serão realizados de acordo com o **Anexo VII**.

- 1º x 8º
- 4º x 5º
- 3º x 6º
- 2º x 7º

b. Os posicionamentos das duplas na tabela desta fase serão definidos como segue:

I. **Posições 1 a 4 da tabela:** serão preenchidas pelas equipes que terminarem a fase anterior em 1º (primeiro) lugar dos grupos "A", "B", "C" e "D". A dupla que obtiver o melhor índice técnico entre as 04 (quatro) citadas assumirá a posição 01 (um). A dupla que obtiver o 2º (segundo) melhor índice técnico entre as 04 (quatro) citadas assumirá a posição 02 (dois). A dupla que obtiver o 3º (terceiro) melhor índice técnico entre as 04 (quatro) citadas assumirá a posição 03 (três). A dupla que obtiver o 4º (quarto) melhor índice técnico entre as 04 (quatro) citadas assumirá a posição 04 (quatro). A classificação das duplas será definida conforme os critérios abaixo:

1. *Sets average* (sets "pró" divididos pelos sets "contra");
2. *Pontos average* (pontos "pró" divididos pelos pontos "contra");
3. Colocação no *ranking* de duplas para a etapa; e
4. Sorteio.

II. **Posições 5 a 8 da tabela:** serão preenchidas pelas equipes que terminarem a fase anterior em 2º (segundo) lugar dos grupos "A", "B", "C" e "D". A dupla que obtiver o melhor índice técnico entre as 04 (quatro) citadas assumirá a posição 05 (cinco). A dupla que obtiver o 2º (segundo) melhor índice técnico

entre as 04 (quatro) citadas assumirá a posição 06 (seis). A dupla que obtiver o 3º (terceiro) melhor índice técnico entre as 04 (quatro) citadas assumirá a posição 07 (sete). A dupla que obtiver o 4º (quarto) melhor índice técnico entre as 04 (quatro) citadas assumirá a posição 08 (oito). A classificação das duplas será definida conforme os critérios abaixo:

1. *Sets average* (sets “pró” divididos pelos sets “contra”);
  2. Pontos *average* (pontos “pró” divididos pelos pontos “contra”);
  3. Colocação no *ranking* de duplas para a etapa;
  4. Sorteio.
- c. Para efeito do cálculo de *sets* e pontos *average* serão adotadas as considerações conforme **Anexo IX**.

## **II. Semifinais**

- a. Os vencedores das quartas de final estarão classificados para as semifinais e os perdedores deixarão a competição na 5ª colocação.
- b. As 04 (quatro) duplas classificadas disputarão esta fase no sistema de eliminatória simples, as 02 (duas) equipes vencedoras disputarão a final. Os cruzamentos serão realizados de acordo com o **Anexo VII**.
- c. **As semifinais poderão ser realizadas no 3º dia (domingo) a critério do Comitê Organizador. Neste caso os atletas e técnicos envolvidos nos jogos serão informados no Congresso Técnico da etapa.**

### **3.4.5 3º DIA**

#### **I. Disputas de 3º lugar Final**

As duplas que forem derrotadas nas semifinais se enfrentarão na disputa do 3º lugar, enquanto as vencedoras disputarão o 1º lugar.

### 3.4.6 Classificação Final e Pontuação

Os componentes das duplas receberão pontuação de acordo com sua classificação final na etapa. Segue abaixo a distribuição de pontos:

- 1º lugar – 200 pontos (01 dupla);
- 2º lugar – 180 pontos (01 dupla);
- 3º lugar – 160 pontos (01 dupla);
- 4º lugar – 140 pontos (01 dupla);
- 5º lugar – 120 pontos (04 duplas);
- 9º/12º lugares – 100 pontos (04 duplas);
- 13º/16º lugares – 80 pontos (04 duplas).

### 3.5 SISTEMA ALTERNATIVO DE COMPETIÇÃO

- a. **No caso dos eventos CBBVP OPEN apresentarem características especiais como alterações climáticas, problemas na estrutura do evento ou outros motivos que impossibilitem a realização dos jogos nas condições e prazos planejados, o Comitê Organizador poderá adotar, a seu critério, um sistema alternativo de competição de modo que a mesma seja finalizada dentro da data prevista. Neste caso uma reunião será realizada entre o Comitê Organizador e todas as equipes que ainda estiverem na disputa dos jogos de modo que o novo sistema a ser adotado seja devidamente explicado.**
- b. **As duplas que se recusarem a jogar sob o sistema alternativo adotado pelo Comitê Organizador poderão ser desclassificadas da competição, sem direito à premiação e a pontuação da etapa.**



## CAPÍTULO 4

### RANKING

- a. **Os Torneios CBBVP OPEN e CBBVP NACIONAL serão regidos por um único ranking.**
- b. O *Ranking* fornece uma escala objetiva de valores para todos os atletas e duplas participantes do **CBBVP NACIONAL e CBBVP OPEN** com base em mérito. Ele se divide em 03 (três) tipos:

#### 4.1 Ranking Individual (Entrada para a Etapa)

O cálculo para definição do *Ranking* Individual para participação nas etapas dos circuitos **CBBVP NACIONAL e OPEN** na temporada 2014/2015 consistirá na soma dos 04 (quatro) melhores resultados obtidos pelo atleta em suas 05 (cinco) últimas participações entre as 10 (dez) últimas etapas realizadas do **CBBVP NACIONAL e CBBVP OPEN**.

#### 4.2 Ranking de Duplas (Entrada para a Etapa)

O *Ranking* de Duplas para a etapa será estabelecido pela soma dos pontos individuais (*ranking* individual) dos componentes da dupla e serve como instrumento de classificação das equipes para uma determinada etapa, além de definir colocações dentro dos grupos, posições na tabela e desempates.

#### 4.3 Ranking Final de Duplas

O *Ranking* Final de Duplas definirá as equipes campeãs (masculino e feminino) da temporada e será obtido pela soma de pontos (pontuação individual geral) conquistados **pela dupla** ao longo da temporada 2014/2015. **Somente serão considerados os pontos que os atletas obtiverem jogando juntos. Haverá descarte de um resultado (pior resultado).**

No caso de empate por pontos entre duas ou mais duplas no momento da definição do ranqueamento final, será feito o desempate conforme os seguintes critérios:

- I. Maior pontuação individual geral;
  - II. Melhor pontuação individual entre os atletas que se enquadram no item 1, na última etapa realizada (9ª etapa). Persistindo o empate, será considerada a etapa anterior a esta e assim sucessivamente até a 1ª etapa;
  - III. Maior número de primeiros lugares na temporada; e
  - IV. Sorteio.
- a. A UCP poderá atribuir a jogadores que participarem de torneios no país ou no exterior, autorizados pela CBV e em competições oficiais constantes do calendário da CBV e FIVB, na mesma data das etapas, os pontos obtidos pelos jogadores ou pela dupla de acordo com sua classificação final nos referidos torneios. As normas que regularam este item serão publicadas oportunamente.
  - b. A UCP adotará critérios de pontuação no *ranking* individual da competição para os atletas que se enquadrarem nos casos abaixo:

**Afastamento por maternidade ou afastamento por contusão**

Após afastamento por maternidade ou contusão, a atleta retornará com um percentual dos pontos que tinha de acordo com o descrito no quadro contido no **Anexo II**.

## **CAPÍTULO 5**

# **ETAPA SUPER PRAIA**

O formato da competição, o sistema de disputa e a premiação serão definidos oportunamente e publicados em Nota Oficial e no site da CBV.

## CAPÍTULO 6

# INSCRIÇÕES

### 6.1 PROCEDIMENTOS PARA INSCRIÇÃO NAS ETAPAS

- a. As inscrições serão realizadas no *site* da CBV através do “Sistema de Inscrições” disponível na seção “PRAIA”. As instruções para este procedimento estão descritas no **Anexo I**.
- b. Somente serão possíveis inscrições de atletas que sejam registrados no Vôlei de Praia no Sistema de Registro da CBV e que estejam em dia com a renovação anual.
- c. Os atletas classificados até a 16ª (décima sexta) posição do *ranking* individual da competição poderão inscrever sua dupla diretamente através do *site* da CBV, mesmo que o seu parceiro não possua o ranqueamento necessário.
- d. Inscrições realizadas por atletas que se enquadram no item acima somente serão efetivadas se houver a confirmação por parte do parceiro inscrito. Esta confirmação será feita através do “Sistema de Inscrições” conforme descrito no **Anexo I**.
- e. Os atletas posicionados a partir da 17ª (décima sétima) posição no *ranking* individual da competição só poderão participar se:
  - I. Inscritos pela sua Federação Estadual de registro.
  - II. Inscritos pela Federação Estadual de registro de seu parceiro na etapa.
  - III. Formarem dupla com um atleta classificado até a 16ª posição do *ranking* individual da competição e este realizar a inscrição da dupla através do *site* da CBV.
- f. O prazo final para inscrições na etapa será às 18:00h (**horário de Brasília/DF**) da terça-feira publicado no calendário oficial. **Todos os atletas e Federações Estaduais terão que realizar suas inscrições para todas as etapas dentro deste prazo.** Após este horário e data o sistema de inscrição ficará bloqueado e nenhuma inscrição será possível. Excepcionalmente este prazo e dia de inscrição poderá ser modificado.

- g. No ato da inscrição será enviado um número de protocolo para os *e-mails* cadastrados dos componentes da dupla que estão sendo inscritos e das Federações Estaduais de registro dos mesmos.
- h. A CBV disponibilizará em nota oficial e em seu *site* oficial a relação das equipes que participarão do **CBBVPOPEN** correspondente até às 18:00h (**horário de Brasília/DF**) da quarta-feira seguinte ao término do prazo de inscrição.
- i. No caso de dificuldades na realização da inscrição, a UCP deverá ser comunicada imediatamente por *e-mail* ou ofício da Federação Estadual. Não serão analisadas solicitações posteriores ao prazo final de inscrição descrito no item acima.

## 6.2 PROCEDIMENTOS PARA CANCELAMENTO DE INSCRIÇÃO OU SUBSTITUIÇÃO DE ATLETA

- a. O cancelamento de dupla poderá ser feito diretamente através do “Sistema de Inscrições” desde que realizado **antes** do encerramento do prazo final para inscrições na etapa. Este procedimento deverá ser confirmado por todos os envolvidos para que seja efetivado. Estas confirmações serão realizadas através do “Sistema de Inscrições” descrito no **Anexo I**.
- b. **Após** o encerramento do prazo final para inscrições na etapa (**item 6.1, letra f**), somente serão aceitas solicitações de cancelamento se realizadas através dos procedimentos abaixo:
  - i. **Cancelamento de Inscrição de Dupla feita pela Federação Estadual:** a solicitação de cancelamento deverá ser encaminhada pela dupla interessada, através do formulário específico disponível no *site* da CBV, devidamente preenchido e assinado.

O documento deverá ser escaneado e enviado para o *e-mail* [competicoespraia@volei.org.br](mailto:competicoespraia@volei.org.br) ou entregue diretamente ao Comitê Organizador da etapa até o término da **“confirmação da presença e conferência de pontuação”** no Congresso Técnico referente à fase em que a dupla está inscrita.

- II. **Cancelamento de Inscrição de Dupla feita pelo Atleta:** No caso de inscrição feita pelo próprio atleta (16 primeiros do *ranking* individual da etapa), a solicitação de cancelamento deverá ser encaminhada através do formulário específico disponível no *site* da CBV, devidamente preenchido e assinado pelos **02 (dois) atletas envolvidos**. O documento deverá ser escaneado e enviado para o *e-mail* [competicoespraia@volei.org.br](mailto:competicoespraia@volei.org.br) ou entregue diretamente ao Comitê Organizador da etapa até o término da **“confirmação da presença e conferência de pontuação”** no Congresso Técnico referente à fase em que a dupla está inscrita.
- ❖ **No caso de uma dupla faltar à etapa sem que ocorra entrega do formulário de cancelamento de inscrição até o congresso técnico da fase correspondente (devidamente preenchido e assinado pelos 02 atletas envolvidos), terá a sua inscrição para a etapa seguinte do CBBVP OPEN/NACIONAL bloqueada. A liberação da inscrição se dará mediante ofício da Federação a qual o atleta está registrado apresentando justificativa para o fato.**
- III. **Substituição de Atleta:** Em caso de suspensão ou julgamento, morte na família, nascimento de filhos, contusão de um dos componentes da dupla ou demais acontecimentos de força maior, a solicitação de substituição de atleta somente será analisada pelo Comitê Organizador se enviada através do formulário específico disponível no *site* da CBV, juntamente com a documentação comprobatória do ocorrido. Os documentos deverão ser escaneados e enviados para o *e-mail* [competicoespraia@volei.org.br](mailto:competicoespraia@volei.org.br) ou entregues diretamente ao Comitê Organizador da etapa até o término da **“confirmação da presença e conferência de pontuação”** no Congresso Técnico. A alteração será realizada a partir do momento em que os procedimentos acima descritos sejam cumpridos e a documentação aceita. Caso contrário a inscrição da dupla será cancelada.

1. **O atleta substituído por contusão deve apresentar atestado de médico especialista, com CRM válido, que justifique sua impossibilidade de participar da competição**
2. **O atleta substituído ficará impedido de participar de qualquer competição de Vôlei de Praia ou Voleibol de Quadra durante o período de realização da etapa em que houve a substituição**
3. **O atleta substituído não poderá estar inscrito na mesma fase (CBBVP – NACIONAL ou CBBVP OPEN) da etapa para a qual a substituição foi solicitada.**
4. No caso de substituição de atleta em dupla pré-classificada para o **CBBVP OPEN**, a nova formação permanecerá no **CBBVP OPEN**, independentemente do somatório das pontuações dos seus componentes. Caso a mesma dupla solicite substituição de um mesmo atleta em duas etapas consecutivas, a nova formação permanecerá no **CBBVP OPEN** na segunda etapa somente se o somatório das pontuações de seus componentes for suficiente para tal. Se o somatório não for suficiente, a dupla será direcionada para o **CBBVP NACIONAL** correspondente, desde que esta solicitação aconteça **antes** do Congresso Técnico do Torneio *Qualifying* deste evento. Caso contrário, a inscrição da referida dupla no CBBVP OPEN será cancelada e **cabará a CBV indicar a equipe substituta.**
5. Em relação ao item acima, somente poderá ocorrer a substituição de 01 (um) único componente da dupla. Em hipótese alguma será aceita a troca dos 02 (dois) atletas inicialmente inscritos, mesmo que essa nova dupla tenha pontuação suficiente para estar entre as classificadas para o **CBBVP OPEN**.

6. Em caso de substituição por contusão, para que o atleta substituído possa novamente se inscrever nas etapas, terá que apresentar à CBV atestado médico, de médico especialista com CRM válido, que está apto à prática desportiva competitiva. Esta documentação deverá ser encaminhada para a CBV através do *e-mail* **competicoespraia@volei.org.br**.
7. Caso haja cancelamento de duplas no CBBVP OPEN, após o início ou realização do CBBVP NACIONAL, será chamado para compor ranking das 16 duplas do CBBVPOPEN a dupla melhor ranqueada do CBBVP NACIONAL da etapa considerada.



## CAPÍTULO 7

### WILD CARD

#### 7.1 WILD CARD

- a. O **Wild Card** é um convite que garante acesso a um determinado Torneio ou a uma determinada fase da competição independente do posicionamento da dupla no *ranking* oficial.
- b. Para as 09 (nove etapas) do **CBBVP OPEN** a **CBV** terá direito a:
  - 02 (dois) **Wild Cards** em cada gênero
- c. Para a etapa do **CBBVP SUPER PRAIA** a **CBV** terá direito a:
  - 02 (dois) **Wild Cards** em cada gênero
- d. As duplas que receberem **Wild Card** serão posicionadas na tabela de jogo de acordo com suas pontuações no *ranking* oficial da etapa.
- e. **Atletas estrangeiros, a critério da CBV, poderão participar da Competição, recebendo pontuação e premiação, de acordo com a sua classificação final.**



# CAPÍTULO 8

## CERIMÔNIA DE PREMIAÇÃO

### 8.1 CERIMÔNIA DE PREMIAÇÃO

- a. A cerimônia de premiação dos eventos será realizada após o término dos jogos finais e será obrigatória a presença das duplas classificadas em 1º, 2º e 3º lugares na etapa considerada.
- b. Será facultativa a presença na cerimônia de premiação das duplas classificadas em 3º lugar (masculino e feminino), quando esta definição acontecer em dia diferente dos jogos finais.
- c. Serão proibidos os seguintes procedimentos durante a cerimônia de premiação:
  - I. Portar peça ou acessório que não faça parte do uniforme de jogo;
  - II. Estender qualquer tipo de bandeira;
  - III. Qualquer material de empresas concorrentes do patrocinador oficial do evento;
  - IV. Qualquer cartaz ou faixa com mensagens de qualquer teor;
  - V. Levar para o pódio qualquer pessoa que não faça parte do grupo de atletas que serão premiados;
  - VI. Utilizar peças do uniforme diferentes (calções ou sunquínis de cores e modelagem diferentes).

# CAPÍTULO 9

## HOSPEDAGEM E ALIMENTAÇÃO

### 9.1 HOSPEDAGEM

- a. As duplas pré-classificadas para o **CBBVP OPEN** que não residem na cidade onde será realizada a competição receberão hospedagem no período que vai das 14:00h do dia da realização do Congresso Técnico do Torneio até às 14:00h do dia de realização das finais da competição, com exceção das equipes que forem eliminadas no 1º dia (fase de grupos). Estas duplas terão as diárias de hospedagem custeadas pela organização até as 14:00h do dia seguinte à sua eliminação da competição.

**I. A organização da competição será responsável apenas pelas diárias de hospedagem. Quaisquer gastos extras que forem realizados no hotel serão de responsabilidade exclusiva dos componentes das duplas que estiverem recebendo o benefício.**

**II. Não será permitida a transferência deste benefício para terceiros. A dupla que realizar este procedimento poderá perder o benefício para os torneios seguintes.**

- b. Os componentes das duplas que receberem este benefício se obrigam a ter comportamento adequado nos hotéis oficiais do evento e cumprir todas as normas internas destes estabelecimentos. O atleta que descumprir este item estará sujeito às sanções previstas no Código Brasileiro de Justiça Desportiva (**CBJD**) e poderá perder este benefício para os demais torneios da temporada.

### 9.1 ALIMENTAÇÃO

- a. A CBV disponibilizará nos dias de jogos, na arena de competição, alimentação para as duplas que estiverem competindo. **Não está incluído, para alimentação, comissões técnicas.**

## CAPÍTULO 10

# CONGRESSO TÉCNICO

### 10.1 CONGRESSO TÉCNICO DO CBBVP OPEN

- a. 01 (um) dia antes do início do **CBBVP OPEN** o Comitê Organizador reunirá jogadores, técnicos, árbitros e *staff* para informar detalhes da competição, realizar sorteios e elaborar a tabela de jogos. A estas reuniões chamamos de “**Congressos Técnicos**”. As datas e locais de realização dos congressos serão divulgados em Nota Oficial e no site da CBV. A programação será divulgada em Nota Oficial e no site da CBV. O congresso técnico é realizado na quinta-feira anterior ao início do torneio.
- b. A presença nos Congressos Técnicos de pelo menos 01 (um) dos componentes da dupla ou de um representante da mesma é obrigatória. As equipes que não cumprirem esta determinação estarão sujeitas às decisões tomadas pelo Comitê Organizador podendo, inclusive, serem eliminadas da competição. A dupla que confirmar a presença no Congresso Técnico e não comparecer a nenhum dos jogos programados na tabela da competição não receberá pontuação para o *ranking* e nem a premiação correspondente. A confirmação de presença na competição poderá ser realizada através do site. Para isto o atleta deverá ter a sua senha individual, entrar no sistema e confirmar sua participação na etapa.
- c. A dupla poderá ser representada pelo seu técnico nos Congressos Técnicos desde que seja apresentado ao Comitê Organizador, no momento da confirmação da presença, o formulário específico disponível no *site* da CBV devidamente preenchido e assinado pelos 02 (dois) componentes da dupla e pelo representante.
- d. No ato da assinatura da lista de presença, cada jogador deverá se identificar ao representante da CBV apresentando a carteira de identidade com foto. Nesta ocasião deverá conferir a sua pontuação e, caso haja alguma dúvida, informar ao Comitê Organizador de modo que seja feita a verificação e correção, se for o caso.

- e. Caso haja transmissão da TV, os jogos finais poderão ter seus horários alterados por solicitação da emissora que realizará a cobertura. Neste caso todas as equipes envolvidas serão devidamente informadas sobre as mudanças.
- f. A definição da ordem local dos jogos será feita pelo Comitê Organizador, a seu critério, obedecendo aos interesses promocionais para o evento, equilíbrio e nível técnico entre as duplas envolvidas.
- g. A CBV poderá alterar as normas de realização do Congresso Técnico na atual temporada.

# CAPÍTULO 11

## PREMIAÇÃO

### 11.1 PREMIAÇÃO POR ETAPA

- Os jogadores receberão premiação em cada etapa do **CBBVP OPEN** de acordo com a colocação final obtida desde que tenham atendido ao que estabelecem as Normas e Regulamentos da CBV.
- Todas as referências em prêmios especificadas no **CBBVP OPEN** serão expressas em moeda brasileira.
- A distribuição de prêmios relativa ao **CBBVP OPEN** será sempre publicada em Nota Oficial antes do início da 1ª etapa da temporada.
- Todos os pagamentos de prêmios relativos ao **CBBVP OPEN** serão feitos por meio de crédito em conta corrente vinculada a uma agência de rede bancária do patrocinador do evento, à escolha do atleta.
- Para todo e qualquer pagamento relativo à premiação serão descontados os impostos previstos em lei.
- Os recibos de premiação estão disponíveis no site da CBV na guia “**formulários**”. Os atletas que optarem por receber desta forma, deverão enviar o recibo devidamente preenchido e assinado para [competicoespraia@volei.org.br](mailto:competicoespraia@volei.org.br). O pagamento será realizado de acordo com as datas de pagamento de recibos posteriores a etapa, informados no “**aviso aos atletas**”, do *hotsite*.
- Os jogadores que fizerem jus a premiação deverão enviar seus recibos e ou notas fiscais à UCP, até 30 dias após o término da etapa correspondente.
- Tabela de premiação:

Colocação	VALOR
1º Lugar	R\$ 45.000,00
2º Lugar	R\$ 29.220,00
3º Lugar	R\$ 20.660,00
4º Lugar	R\$ 16.910,00
5º Lugar	R\$ 10.490,00
9º Lugar	R\$ 7.920,00
13º Lugar	R\$ 6.210,00

## CAPÍTULO 12

# NORMAS PARA ATUAÇÃO DOS TÉCNICOS E COMISSÕES TÉCNICAS

### 12.1 NORMAS PARA ATUAÇÃO DOS TÉCNICOS

- a. Os técnicos e membros das comissões técnicas estarão sujeitos a todo o quadro de penalidades contidas nas Regras Oficiais do Vôlei de Praia, incluindo o Código Brasileiro de Justiça Desportiva.
- b. Os técnicos e membros das comissões técnicas somente poderão entrar na área de jogo devidamente autorizados pela Comissão Técnica do evento.
- c. Um técnico poderá dirigir sua equipe de dentro da área de jogo se possuir os seguintes pré-requisitos:
  - I. Possuir o Certificado de conclusão do Curso de Treinadores da CBV – Nível 2;
  - II. Possuir a carteira do Conselho Regional de Educação Física (CREF).
- d. O técnico ficará sempre localizado no mesmo lado que sua equipe estiver atuando.
- e. A cadeira do técnico deverá permanecer alinhada e próxima às dos jogadores e só poderá ser movimentada durante os tempos de descanso e intervalos entre os *sets*.
- f. Após o início da partida o técnico só poderá entrar na área de jogo para dirigir sua equipe nos intervalos dos *sets* e só poderá sair mediante autorização da equipe de arbitragem.
- g. O técnico poderá solicitar “Tempos de Descanso”.
- h. O técnico só poderá dar instruções aos jogadores de sua equipe nos intervalos dos *rallies* e desde que esteja sentado em sua cadeira, sem perturbar ou retardar o jogo. Não poderá em hipótese alguma questionar decisões da equipe de arbitragem. Os questionamentos deverão ser feitos através do capitão da equipe.





- i. Em caso de contusão de um jogador da sua dupla, o técnico poderá entrar em quadras desde que devidamente autorizado pela equipe de arbitragem.
- j. Técnicos e membros de Comissões Técnicas, quando fora da área de jogo, em hipótese alguma poderão passar instruções para atletas que estejam jogando. Os reincidentes poderão ser retirados do local.
- k. Um atleta somente poderá exercer a função de técnico dentro da área de jogo nas seguintes condições:
  - I. Possuir o Certificado de conclusão do Curso de Treinadores da CBV – Nível 2;
  - II. Possuir a carteira do Conselho Regional de Educação Física (CREF);
  - III. Não jogar o mesmo torneio (**CBBVPOPEN**.);
  - IV. A dupla dirigida não poderá ser do mesmo gênero (masculina ou feminina) do técnico.
- l. O uniforme dos técnicos de ambos os sexos deverá respeitar o mesmo padrão de *merchandising* dos atletas e composto dos seguintes itens:
  - I. Bermuda ou calça de agasalho (não será permitido o uso de calça jeans);
  - II. Camisa tipo *t-shirt* (não será permitido o uso de camiseta regata masculina ou feminina);
  - III. Tênis e meia (não será permitido o uso de sandálias ou sapatos).
- m. O técnico assinará a súmula antes do início do jogo.

## 12.2 NORMAS PARA ATUAÇÃO DAS COMISSÕES TÉCNICAS

- a. Os membros da Comissão Técnica (Técnico, Médico, Fisioterapeuta e Preparador Físico) deverão estar registrados na CBV e nos seus respectivos Conselhos Regionais.
- b. Em caso de contusão de um jogador da sua dupla, o fisioterapeuta poderá entrar em quadra, desde que devidamente autorizado pela equipe de arbitragem.

- c. Apenas 01(um) membro da comissão técnica (devidamente credenciado) poderá participar do aquecimento de sua equipe. Essa participação somente será permitida até o início do tempo oficial de aquecimento.
- d. A condição para atuação das comissões técnicas nas etapas do **CBBVP OPEN** está condicionada à apresentação dos documentos descritos abaixo antes da 1ª participação na temporada:

**I. Técnicos**

- Cópia da carteira de registro no Conselho Regional de Educação Física (CREF).

**II. Preparadores Físicos**

- Cópia da carteira de registro no Conselho Regional de Educação Física (CREF).

**III. Fisioterapeutas**

- Cópia da carteira de registro no Conselho Regional de Fisioterapia (CREFITO).

**IV. Médicos**

- Cópia da carteira de registro no Conselho Regional de Medicina (CRM).

- e. Demais profissionais deverão apresentar ao Comitê Organizador da competição a cópia da carteira de registro no Conselho Regional da sua especialidade para que sejam devidamente credenciados.

## CAPÍTULO 13

# REGRAS E ARBITRAGEM

### 13.1 REGRAS DA COMPETIÇÃO

- a. As regras oficiais e a aplicação e interpretação do guia de arbitragem do Vôlei de Praia aprovados e publicados pela FIVB serão aplicadas no CBBVP, com as seguintes exceções:
  - I. Cada atleta terá direito a 01 (um) tempo médico por jogo de até 05 (cinco) minutos de duração para sua própria assistência. Caso a assistência médica seja recusada, a equipe será sancionada com retardamento de jogo;
  - II. Imediatamente após o término do jogo em que foi solicitado o TEMPO MÉDICO, o atleta deverá preencher a primeira parte do formulário contido no **Anexo VIII** e comparecer ao posto médico do evento para avaliação do médico presente. Em seguida este formulário deverá ser apresentado ao Comitê Organizador do evento para apreciação. Posteriormente o atleta deverá procurar um médico especialista, com CRM válido, para que possa ser atestada a possibilidade de participação na próxima etapa. O atleta deverá apresentar este formulário (original) devidamente preenchido e assinado no momento de sua inscrição para a próxima etapa para que sua inscrição seja aceita;
  - III. Cada atleta terá direito, até no máximo, 02 (dois) tempos médicos por temporada.
- b. A bola oficial do campeonato será da marca Mikasa.
- c. As bolas para jogos, durante a etapa, serão disponibilizadas pela CBV. A Organização do evento não disponibilizará bolas para treinos nos dias que antecedem o evento.
- d. O torneio será disputado por equipes (duplas) no feminino e masculino, os atletas deverão estar regularmente inscritos.

- e. Caso uma equipe não esteja em quadra para o início da partida até o horáriodeterminadonatabelaoficialdacompetição, ficamestabelecidos os seguintes procedimentos:
- I. Na fase de grupos, o 1º jogo de cada quadra terá 15 (quinze) minutos de tolerância para seu início, contados a partir do horário estabelecido na tabela oficial da competição.  
A partir do 2º jogo, a tolerância será de 05 (cinco) minutos a contar do término do jogo anterior da respectiva quadra. Decorrido o prazo de tolerância, a equipe presente será declarada vencedora pelo placar de 2x0 (21x0, 21x0). A dupla ausente não receberá pontuação para o *ranking* e estará sujeita às sanções previstas no Código Brasileiro de Justiça Desportiva; e.
  - II. Nas fases finais o 1º jogo de cada quadra terá 15 (quinze) minutos de tolerância para seu início, contados a partir do horário estabelecido na tabela oficial da competição.  
A partir do 2º jogo a tolerância será de 05 (cinco) minutos a contar do horário estabelecido na tabela ou do término do jogo anterior. Decorrido o prazo de tolerância, a equipe presente será declarada vencedora conforme previsto no **Anexo IX, item 4** deste regulamento. A ausência não acarretará na desclassificação da mesma da competição, mas a dupla ausente somente receberá o prêmio em dinheiro e computará pontuação para o *ranking* se disputar pelo menos 01 (uma) partida.
- f. A ausência por contusão de 01 (um) dos componentes da dupla somente será oficializada com a concordância oficial da equipe médica designada pelo Comitê Organizador, lavrando laudo específico para o caso. Em caso de não concordância da equipe médica, a dupla não computará no *ranking* da competição a pontuação da etapa e nem receberá a premiação correspondente.
- g. Uma partida poderá ser interrompida ou suspensa quando ocorrer:
- I. Falta de segurança para realização da mesma;
  - II. Iluminação insuficiente e condições climáticas;
  - III. Conflitos, distúrbios graves ou outros motivos que impossibilitem a realização ou continuidade do jogo.
- h. A decisão de interromper ou suspender uma partida compete de forma conjunta ao Coordenador de Arbitragem, Delegado Técnico e Diretor da Competição.

## 13.2 ARBITRAGEM

- a. A equipe de arbitragem de um jogo será composta pelos seguintes oficiais:
  - I. 1º árbitro;
  - II. 2º árbitro;
  - III. 02 (dois) juízes de linha para os jogos semifinais; e
  - IV. 04 (quatro) juízes de linha para as finais, quando o horário dos jogos assim permitir.

**Obs:** As Federações Estaduais, quando possível, designarão 15 Juízes de Linha para atuarem em todos jogos da etapa. Prioritariamente, árbitros internacionais não atuaram como juízes de linha.
- b. Será designado pela COBRAV um Coordenador de Arbitragem que será responsável por administrar, avaliar o desempenho e fazer as escalas da equipe de arbitragem da competição.
- c. Somente serão escalados pela COBRAV, árbitros e apontadores registrados na CBV pertencentes ao QCBB e/ou QNVP.
- d. Os juízes de linha serão todos oficiais designados para as etapas independente de sua categoria.
- e. Todos os oficiais deverão atuar, obrigatoriamente, uniformizados e com o escudo oficial da CBV.
- f. Para efeito de escala de arbitragem na etapa, todos os árbitros são considerados neutros. Os árbitros designados pela COBRAV não poderão ser recusados por duplas participantes, em nenhuma hipótese.
- g. Nenhum jogo deixará de ser realizado pelo não comparecimento da equipe de arbitragem ou de qualquer de seus membros, competindo ao Coordenador de Arbitragem providenciar que o(s) ausente(s) seja(m) substituído(s).
- h. Na 1ª rodada de cada dia de competição, a equipe de arbitragem deverá se apresentar em cada quadra de jogo com 45 (quarenta e cinco) minutos de antecedência ao horário previsto para o início das partidas para realizar os procedimentos de checagem das quadras.

- i. São responsabilidades dos árbitros:
  - I. Observar a correta utilização do uniforme dos atletas e dos membros da Comissão Técnica e suas especificações;
  - II. Não permitir que Técnicos ou membros das Comissões Técnicas permaneçam na área de jogo sem estarem devidamente credenciados;
  
- j. Os árbitros deverão portar, obrigatoriamente, o seguinte material:
  - 01 (um) par de cartões (amarelo e vermelho)
  - 01 (um) apito
  - 01 (um) escudo com a identificação de sua categoria e o símbolo da CBV
  - 01 (uma) bandeira de pano ou material similar, medindo 40 x 40cm, de cor vermelha, com cabo
  - 01 (uma) toalha de mão
  - 01 (uma) trena (20m)
  - 01 (uma) caneta de cor preta
  
- k. Os apontadores deverão portar, obrigatoriamente, o seguinte material:
  - 01 (uma) caneta de cor preta
  - 01 (um) escudo com a identificação de sua categoria e o símbolo da CBV

## 13.3 PROTOCOLOS

### a. Questionamentos dos Jogadores aos Árbitros:

Os jogadores terão direito a apenas dois questionamentos por *set*. No segundo questionamento o 1º árbitro notificará o jogador. Após esta notificação o 1º árbitro sancionará a equipe de acordo com a escala de sanções para retardamentos.

**Somente o capitão poderá questionar o 1º árbitro.**

### b. Marca da Bola:

- I. Em casos extremos, o 1º árbitro é quem decide a realização ou não do protocolo da marca da bola. Caso julgue necessário, realizará o protocolo em conjunto com o 2º árbitro.
- II. Os jogadores não terão direito a questionar ou insistir sobre a sua realização.
- III. Os jogadores serão sancionados de acordo com a escala de sanções para retardamento.
- IV. A decisão final será anunciada através de sinal manual oficial quando o 1º árbitro estiver na cadeira de arbitragem.

### c. Protesto:

Somente o capitão poderá realizar um protesto dentro dos critérios de legitimidade.

## 13.4 REGRA DOS 12 (DOZE) SEGUNDOS

A regra dos 12 (doze) segundos entre os “*rallys*” deve ser cumprida rigorosamente. Caso não seja seguida, a equipe infratora será sancionada de acordo com a escala de sanções para retardamento.



## CAPÍTULO 14

# REGISTRO E RENOVAÇÃO ANUAL

### 14.1 REGISTRO DE ATLETA

- a. Todo atleta de Vôlei de Praia, profissional ou amador, somente poderá participar das competições contidas no calendário oficial do Vôlei de Praia se estiver devidamente registrado na CBV e em dia com a renovação anual.
- b. O formulário para solicitação de registro novo deverá vir assinado pelo próprio atleta. Se o jogador for menor de idade, deverá ser assinado pelo responsável legal.
- c. Os procedimentos para solicitação de registro novo terão que ser realizados através da Federação Estadual pela qual o atleta está vinculado e serão validados pela Unidade de Registro da CBV.
- d. O número de registro do atleta de Vôlei de Praia será expedido pela Unidade de Registro da CBV.

### 14.2 RENOVAÇÃO ANUAL

- a. Os procedimentos para renovação anual terão que ser realizados através da Federação Estadual pela qual o atleta está vinculado e serão validados pela Unidade de Registro da CBV.
- b. Para a renovação do registro anual o atleta deve apresentar atestado emitido por médico especialista com CRM válido e “Termo de Compromisso”, preenchido e assinado (**Anexo X**).

## CAPÍTULO 15

# OBRIGAÇÕES DOS ATLETAS

### 15.1 OBRIGAÇÕES DOS ATLETAS

Os atletas ao se registrarem na CBV aceitam expressamente seus estatutos, regulamentos, normas e decisões bem como a regulamentação do Vôlei de Praia da CBV. Além disso, os atletas obrigam-se a:

- I. Participar das partidas nas datas, locais e horários marcados pelos Comitês Organizadores indicados pela CBV;
- II. Participar somente de jogos, torneios ou campeonatos que estejam expressamente autorizados pela CBV e homologados pela Federação Internacional de Voleibol (FIVB);
- III. Pedir autorização especial e expressa à CBV para participar de quaisquer jogos, torneios ou campeonatos nacionais e internacionais;
- IV. Comparecer à cerimônia de premiação ao final da etapa caso tenham terminado a competição em 1º, 2º ou 3º lugar. **O atleta que não cumprir essa determinação poderá não receber o pagamento e pontuação referentes à sua classificação final na etapa;**
- V. Se comportar adequadamente nos hotéis oficiais do evento e cumprir todas as normas internas destes estabelecimentos;
- VI. Respeitar e cumprir as regras e o regulamento da competição;
- VII. O jogador que, por qualquer motivo, não tiver condições de prosseguir na disputa da etapa, não poderá participar de outra competição de Vôlei de Praia ou Voleibol de Quadra até que o período de competição da etapa em questão se expire;
- VIII. Acessar as quadras de jogo devidamente uniformizados (calção/sunquini e camiseta/top de jogo);

- IX. Responder no prazo máximo de 48 (quarenta e oito) horas a qualquer convocação ou convite que seja feito por parte da CBV. Caso não seja recebida nenhuma resposta ou manifestação da parte do atleta será considerado que não houve interesse do mesmo na referida convocação ou convite;
  
- X. Os atletas registrados na CBV reconhecem e estão cientes de que serão aplicadas as normas do Código Brasileiro de Justiça Desportiva (CBJD) como única e definitiva instância, para as questões que surgirem entre eles e a CBV, desistindo assim de valerem-se para estes fins do Poder Judiciário.

# CAPÍTULO 16

## CONTROLE DE DOPAGEM

### 16.1 CONTROLE DE DOPAGEM

- a. A administração ou a utilização de qualquer substância que conste na lista de substâncias proibidas da WADA – seja qual for a maneira de administrá-la ou os meios utilizados – por um atleta, antes ou durante um jogo, será considerada como um ato de dopagem.
- b. O controle de dopagem poderá ser realizado em qualquer jogo dos Campeonatos ou Competições Oficiais da CBV.
- c. A recusa de um atleta em participar do controle de dopagem será interpretada como um caso positivo.
- d. Um jogador poderá ser “controlado” em mais de uma ocasião durante os jogos oficiais.
- e. O Controle de Dopagem feito fora de competição poderá ser efetuado por solicitação da Comissão Nacional de Controle de Dopagem.
- f. O Atleta que necessite usar medicamento que possua na sua formulação uma substância proibida ou restrita, por razões de saúde e por indicação médica, deverá, através de um médico, preencher os formulários denominados “Autorização de Uso Terapêutico” (AUT), disponível na CBV e enviá-lo à Sub-Comissão de Isenção para Uso Terapêutico, através da Secretaria da Comissão Nacional de Controle de Dopagem da CBV.
- g. Para maiores esclarecimentos consultar o link  
**[www.cbv.com.br/v1/arquivos/doping/regulamento\\_dopping\\_cbv\\_2013-2014.pdf](http://www.cbv.com.br/v1/arquivos/doping/regulamento_dopping_cbv_2013-2014.pdf)**

# CAPÍTULO 17

## JUSTIÇA DESPORTIVA

### 17.1 JUSTIÇA DESPORTIVA

- a. As infrações e ocorrências cometidas no transcorrer da competição serão processadas e julgadas pela Justiça Desportiva na forma estabelecida pelo **CBJD**, com base nas súmulas dos jogos, nos relatórios dos delegados da CBV e dos árbitros e outros meios de prova pelo **CBJD** admitidos.
- b. As equipes, atletas e Comissões Técnicas participantes **reconhecem a Justiça Desportiva como Única e definitiva instância** para resolver as questões que surjam entre elas e a Confederação Brasileira de Voleibol, **desistindo ou renunciando, expressamente, de recorrer à Justiça Comum.**
- c. A equipe participante está obrigada a se submeter ao sistema de disputa proposto neste regulamento, desistindo e renunciando de qualquer ação junto ao Poder Judiciário para postular qualquer alteração em sua classificação geral.
- d. A equipe participante que recorrer à Justiça Comum será desligada automaticamente da competição - por ato da Presidência da CBV - mesmo durante sua realização - além de ficar impedida de participar de qualquer jogo ou competição oficial ou amistosa estadual, nacional ou internacional, em qualquer categoria ou gênero. Neste caso, a equipe responderá, obrigatoriamente, pelos prejuízos financeiros que causar aos seus adversários, à CBV ou a qualquer dos responsáveis pela promoção da competição.

## CAPÍTULO 18

# DISPOSIÇÕES FINAIS

### 18.1 DISPOSIÇÕES FINAIS

- a. As equipes e as pessoas físicas e jurídicas participantes do **CBBVP OPEN** concordam e se submetem, sem reserva alguma, a todas as disposições deste Regulamento e as consequências que delas possam emanar.
- b. A adesão das equipes participantes ao presente Regulamento dar-se-á após a inscrição das duplas nas etapas do **CBBVP OPEN**.
- c. Os anexos são partes integrantes do Regulamento, devendo ser observados, respeitados e cumpridos.
- d. A **CBV** é o único organismo reconhecido oficialmente autorizado para recebimento final de documentos e/ou para contagem de prazos regulamentares.
- e. É vedado aos membros da Unidade de Competições Praia e da **COBRAV** manifestarem-se sobre relatórios recursos, processos, *doping* e assuntos considerados reservados e sigilosos.
- f. Os jogadores só poderão participar de competições oficiais homologadas e expressamente autorizadas pela **CBV** sob pena de sanções disciplinares.
- g. As taxas e multas devidas pelos participantes serão cobradas mediante emissão de boleto (recibo mais ficha de compensação) pagável na rede bancária.
- h. Caberá exclusivamente à **CBV** resolver os casos omissos e interpretar, sempre que necessário, o disposto neste regulamento e seus anexos.
- i. As infrações e ocorrências cometidas no transcorrer do **CBBVP OPEN** serão encaminhadas para o **STJD**, processadas e julgadas pela **Justiça Desportiva** na forma estabelecida no CBJD, com base nas súmulas dos jogos, relatórios dos delegados e árbitros e outros meios de prova admitidos pelo **CBJD**.
- j. O presente regulamento poderá ser retificado no decorrer da temporada 2014/2015.

# CAPÍTULO 19

## ANEXOS

### 19.1 ANEXO I - INSTRUÇÕES PARA A UTILIZAÇÃO DO SISTEMA DE INSCRIÇÕES:

Todas as inscrições e exclusões (cancelamentos de inscrição) feitas por atletas para as etapas do CBBVP devem ser confirmadas pelos dois membros da dupla através do programa de inscrição disponibilizado no site da CBV. Nos casos das duplas inscritas pelas federações, não há necessidade de confirmação por parte dos atletas.

**IMPORTANTE:** Os prazos estabelecidos terão que ser cumpridos, pois, após os mesmos, o sistema bloqueará qualquer tentativa.

**IMPORTANTE:** Somente as duplas que possuem pelo menos um dos componentes posicionados entre os 16 (dezesseis) primeiros do *ranking* individual poderão realizar a inscrição diretamente pelo sistema. Os demais só poderão participar se inscritos através da Federação Estadual de registro de um dos atletas.

**IMPORTANTE:** Nos casos onde apenas um atleta da dupla está posicionado entre os 16 primeiros do *ranking* individual, somente este poderá dar entrada na inscrição, cabendo ao atleta posicionado a partir do *ranking* 17 apenas confirmar a inscrição da dupla no sistema.

**IMPORTANTE:** Cada atleta terá uma senha pessoal e um número de login que será o seu número de registro na CBV. A senha deve ser mantida em segredo, pois é a garantia de cada atleta de que nenhuma outra pessoa poderá fazer sua inscrição na etapa sem sua autorização.

#### a. **INSCRIÇÕES FEITAS POR ATLETAS:**

**1º PASSO:** No site da CBV o atleta deve entrar no menu “**PRAIA**”. Em seguida, clicar no *hotsite* do **CBBVPOPEN**;

**2º PASSO:** Clicar em “**INSCRIÇÃO / EXCLUSÃO**” localizado no *menu* lateral à esquerda. Feito isso, aparecerão na tela algumas opções. Clique em “**INSCRIÇÃO**”;

**3º PASSO:** Marque a opção “**Atleta**”. Abaixo, o sistema solicitará seu *login*, que corresponde ao seu nº de registro na CBV e sua senha pessoal. Após digitá-los, clique em “**Enviar**”;

4° PASSO: Na página seguinte, digitar o número de registro do outro componente da dupla no campo “**Atleta 2**” e clicar em “**Procurar**”;

5° PASSO: Conferir se as informações disponibilizadas estão corretas;

6° PASSO: Preencher os campos “**E-mail**” e “**Confirmar E-mail**” com o e-mail atualizado do atleta que está fazendo a inscrição e em seguida clicar em “**Enviar**”;

7° PASSO: Após o envio da inscrição, aparecerá na tela uma mensagem informando que a inscrição ficará pendente até confirmação do segundo atleta. O nome da dupla não aparecerá na relação de inscritos;

8° PASSO: Conferir no endereço de e-mail fornecido pelo solicitante da inscrição se a confirmação da solicitação de inscrição foi enviada, juntamente com o número do protocolo da inscrição;

9° PASSO: Para concluir a inscrição o segundo atleta da dupla deverá repetir os procedimentos descritos nos passos **1, 2 e 3**;

10° PASSO: Na página seguinte, verificar se consta alguma solicitação de inscrição pendente de confirmação;

11° PASSO: Conferir se os dados estão corretos e clicar no botão “**Confirmar**” ao lado das informações do atleta com quem deseja confirmar a inscrição;

12° PASSO: Após o envio da confirmação, aparecerá na tela uma mensagem informando que a confirmação foi feita com sucesso;

13° PASSO: Conferir se o nome da dupla consta na relação de inscritos para a etapa correspondente;

14° PASSO: Conferir no endereço de e-mail fornecido se a confirmação da inscrição foi enviada, juntamente com o número do protocolo da inscrição.

#### b. INSCRIÇÕES FEITAS POR FEDERAÇÕES:

1° PASSO: No site da CBV, entrar no menu “PRAIA”. Em seguida, clicar em “**CAMPEONATOS**” - “**Circuito Banco do Brasil Vôlei de Praia**” - “**INSCRIÇÃO / EXCLUSÃO**” (no menu lateral à esquerda);

2° PASSO: Feito isso, aparecerá na tela algumas opções. Clique em “**INSCRIÇÃO**”;

3° PASSO: Marque a opção “**Federação**”. Abaixo, o sistema solicitará sua senha, que será enviada, por e-mail, pela UCP. Após digitá-la, clique em “**OK**”;



4° PASSO: Na página seguinte, digitar os números de registro dos componentes das duplas nos campos “**Atleta 1**” e “**Atleta 2**”, e clicar em “**OK**”;

5° PASSO: Conferir se as informações disponibilizadas estão corretas;

6° PASSO: Preencher os campos “*E-mail*” e “**Confirmar E-mail**” dos **02 (dois) componentes** das duplas e clicar em “**Enviar Inscrição**”;

7° PASSO: Após o envio da inscrição, a relação de inscritos aparecerá na tela. Confirmar se nessa relação já consta o nome da dupla;

8° PASSO: Conferir se a confirmação de inscrição foi enviada para o *e-mail* da sua Federação, juntamente com o número do protocolo da inscrição.

c. **CANCELAMENTO DE INSCRIÇÃO FEITA POR ATLETAS:**

1° PASSO: No *site* da CBV o atleta deve entrar no menu “**PRAIA**”. Em seguida, clicar em “**CAMPEONATOS**” - “**Circuito Banco do Brasil Vôlei de Praia**” - “**INSCRIÇÃO / EXCLUSÃO**” (no menu lateral à esquerda);

2° PASSO: Feito isso, aparecerá na tela algumas opções. Clique em “**EXCLUSÃO**”;

3° PASSO: Marque a opção “**Atleta**”. O sistema solicitará seu *login*, que corresponde ao seu nº de registro na CBV e sua senha pessoal. Após digitá-los, clique em “**Enviar**”;

4° PASSO: Conferir se as informações disponibilizadas estão corretas;

5° PASSO: Clicar em “**Enviar Exclusão**”;

6° PASSO: Após o envio da exclusão, aparecerá na tela uma mensagem informando que a exclusão ficará pendente até confirmação do segundo atleta. O nome da dupla continuará aparecendo na relação de inscritos;

7° PASSO: Conferir no endereço de *e-mail* fornecido se a confirmação da solicitação de exclusão foi enviada, juntamente com o número do protocolo de exclusão;

8° PASSO: Para concluir a exclusão, o segundo atleta da dupla deverá repetir os procedimentos descritos nos passos **1, 2 e 3**;

9° PASSO: Na página seguinte, verificar se consta alguma solicitação de exclusão pendente de confirmação;

10° PASSO: Conferir se os dados estão corretos e clicar no botão “**confirmar**” ao lado das informações do atleta com quem deseja confirmar a exclusão;

11° PASSO: Após o envio da confirmação de exclusão, aparecerá na tela uma mensagem informando que a exclusão foi feita com sucesso;

12° PASSO: Conferir se o nome da dupla não consta mais na relação de inscritos para a etapa correspondente;

13° PASSO: Conferir nos endereços de *e-mail* fornecidos no momento da inscrição se a confirmação da exclusão foi enviada.

d. **CANCELAMENTO DE INSCRIÇÃO FEITA POR FEDERAÇÕES:**

1° PASSO: No *site* da CBV, entrar no menu “**PRAIA**”. Em seguida, clicar em “**CAMPEONATOS**” - “**Circuito Banco do Brasil Vôlei de Praia**” - “**INSCRIÇÃO / EXCLUSÃO**” (no *menu* lateral à esquerda);

2° PASSO: Feito isso, aparecerá na tela algumas opções. Clique em “**EXCLUSÃO**”;

3° PASSO: Marque a opção “**Federação**”. Abaixo, o sistema solicitará a senha e o número do protocolo da inscrição, que consta no *e-mail* de confirmação da inscrição. Após digitá-lo, clique em “**OK**”;

4° PASSO: Conferir se as informações disponibilizadas estão corretas;

5° PASSO: Clicar em “**Enviar Exclusão**”;

6° PASSO: Conferir nos endereços de *e-mail* fornecidos no momento da inscrição se a confirmação da exclusão foi enviada.

## 19.2 ANEXO II - CÁLCULO PARA RETORNO ÀS ETAPAS APÓS AFASTAMENTO POR MATERNIDADE OU LESÃO GRAVE

- I. Após afastamento por maternidade, a atleta retornará com um percentual dos pontos que tinha de acordo com o quadro abaixo:

Retorno às Competições	Percentual de pontos para o retorno
Até 01 ano (365 dias) após o nascimento do filho	Manutenção de 75% dos pontos
Entre 01 e 02 anos após o nascimento do filho	Manutenção de 50% dos pontos

- II. O atleta que ficar impossibilitado de competir pelo período mínimo de 01 ano (365 dias) por razão de lesão física grave, devidamente comprovada através de atestado médico e exames complementares até o prazo máximo de 90 dias após a lesão, manterá 75% dos pontos que possuía a época da lesão:

Retorno às Competições	Percentual de pontos para o retorno
Mínimo de 01 ano (365 dias) após a lesão	75% dos pontos que tinha a época da lesão

- III. **O cálculo da pontuação será feito tomando-se por base os 04 (quatro) melhores resultados entre as 05 (cinco) últimas participações no período de 365 dias anteriores à data de nascimento do filho ou à data da lesão. Exemplo:**

➤ **1ª etapa após a interrupção:**

- Somatório dos 04 melhores resultados entre as 05 (cinco) últimas participações:

$$10/20/30/40/50/60 = 180 \text{ pontos}$$

- 75% de 180 = 135 pontos (pontuação individual para a 1ª etapa após a interrupção de 01 ano)

- 50% de 180 = 90 pontos (Pontuação individual para a 1ª etapa após a interrupção de 01 a 02 anos).

➤ **2ª etapa:**

75% do total inicial (135 pontos) + pontuação adquirida na 1ª etapa (30 pontos). Exemplo:

$$101 + 30 (1ª \text{ etapa}) = 131 \text{ pontos.}$$

➤ **3ª etapa:**

50% do total inicial (68 pontos) + pontuação adquirida na 1ª (30 pontos) e 2ª etapas (40 pontos). Exemplo:

$$68 + 30 (1ª \text{ etapa}) + 40 (2ª \text{ etapa}) = 138 \text{ pontos}$$

➤ **4ª etapa:**

25% do total inicial + pontuação adquirida na 1ª (30 pontos), 2ª (40 pontos) e 3ª etapas (50 pontos). Exemplo:

$$34 + 30 (1ª \text{ etapa}) + 40 (2ª \text{ etapa}) + 50 (3ª \text{ etapa}) = 154 \text{ pontos}$$

➤ **5ª etapa:**

0% do total inicial + pontuação adquirida na 1ª (30 pontos), 2ª (40 pontos), 3ª (50 pontos) e 4ª etapas (60 pontos). Exemplo:

$$0 + 30 (1ª \text{ etapa}) + 40 (2ª \text{ etapa}) + 50 (3ª \text{ etapa}) + 60 (4ª \text{ etapa}) = 180 \text{ pontos}$$

### 19.3 ANEXO III - CÁLCULO PARA RETORNO ÀS ETAPAS APÓS AFASTAMENTO POR CONTUSÃO

- I. O atleta que ficar impossibilitado de competir pelo período mínimo de 01 ano (365 dias) por razão de lesão física grave, devidamente comprovada através de atestado médico e exames complementares até o prazo máximo de 90 dias após a lesão, manterá 75% dos pontos que possuía a época da lesão:

Retorno às Competições	Percentual de pontos para o retorno
Mínimo de 01 ano (365 dias) após a lesão	75% dos pontos que tinha a época da lesão

- II. **O cálculo da pontuação será feito tomando-se por base os 04 (quatro) melhores resultados entre as 05 (cinco) últimas participações. Exemplo:**

Somatório dos 04 (quatro) melhores resultados entre as 05 (cinco) últimas participações  $10/20/30/40/50/60=180$  pontos

$75\%$  de  $180 = 135$  pontos (pontuação individual para a 1ª etapa após a interrupção de 01 ano)

- III. **O atleta é obrigado a requerer os seus pontos através de ofício de sua Federação Estadual de registro e com no mínimo 60 dias de antecedência ao evento em que pretende participar.**

**Cálculo para pontuação para inscrição , exemplo:**

- **1ª etapa após a interrupção:**

Somatório dos 4 melhores resultados entre as 05 (cinco) últimas participações  $10/20/30/40/50/60=180$  pontos

75% de 180 = 135 pontos (pontuação individual para a 1ª etapa após a interrupção de 01 ano)

50% de 180 = 90 pontos (Pontuação individual para a 1ª etapa após a interrupção de 01 a 02 anos)

➤ **2ª etapa:**

75% do total inicial + pontuação adquirida na 1ª etapa (30 pontos).

Exemplo:

$135 + 30$  (1ª etapa) = 165 pontos

➤ **3ª etapa:**

50% do total inicial + pontuação adquirida na 1ª (30 pontos) e 2ª etapas (40 pontos). Exemplo:

$90 + 30$  (1ª etapa) +  $40$  (2ª etapa) = 160 pontos

➤ **4ª etapa:**

25% do total inicial + pontuação adquirida na 1ª (30 pontos), 2ª (40 pontos) e 3ª etapas (50 pontos). Exemplo:

$45 + 30$  (1ª etapa) +  $40$  (2ª etapa) +  $50$  (3ª etapa) = 165 pontos

➤ **5ª etapa:**

0% do total inicial + pontuação adquirida na 1ª (30 pontos), 2ª (40 pontos), 3ª (50 pontos) e 4ª etapas (60 pontos). Exemplo:

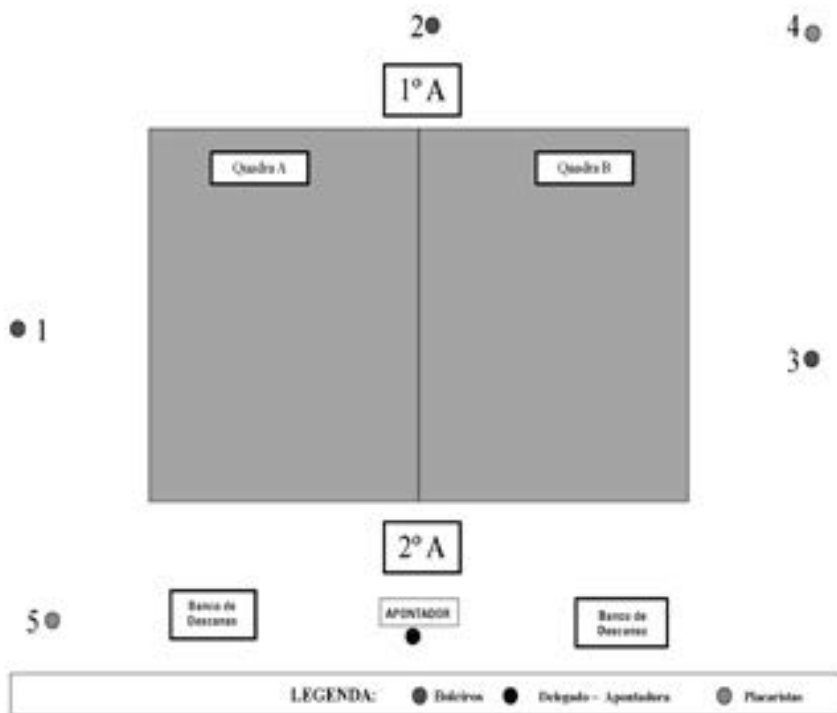
$0 + 30$  (1ª etapa) +  $40$  (2ª etapa) +  $50$  (3ª etapa) +  $60$  (4ª etapa) = 180 pontos

**OBS.: No caso de desistência de uma dupla após o início de uma partida, para fins de cálculo de ponto average só serão computados os pontos conquistados em situação de jogo.**

## 19.4 ANEXO IV - QUADRAS, INSTALAÇÕES E EQUIPAMENTOS

- I. Os jogos serão realizados, única e exclusivamente, em locais inspecionados, vistoriados e aprovados em conjunto pela CBV, Federação Estadual local e patrocinador do evento de acordo com calendário aprovado.
- II. A CBV disponibilizará, quando possível, em cada etapa 06 (seis) quadras, assim distribuídas:
  - 01 (uma) quadra na arena principal para jogo
  - 03 (três) quadras periféricas para jogo
  - 02 (duas) quadras para aquecimento (quando houver área para isto).
- III. A superfície de jogo deve ser de areia plana, horizontal e uniforme, livre de qualquer objeto que possa causar perigo aos jogadores.
- IV. Os postes que sustentam a rede são colocados a uma distância de 0,7m a 01m além das linhas laterais.
- V. Não deve haver nenhuma instalação que apresente perigo ou qualquer obstáculo que possa impedir ou dificultar o desempenho dos jogadores.
- VI. A CBV disponibilizará bolas da marca Mikasa para a competição. O sistema adotado será o de 03 (três) bolas por jogo e serão disponibilizados boleiros. Na quadra de aquecimento haverá 01 (uma) bola para cada dupla e boleiros também serão disponibilizados.
- VII. Camisetas e tops serão entregues aos jogadores pela organização.
- VIII. Em caso de jogos noturnos, a iluminação terá difusão focal para não ofuscar a visão dos atletas, sem sombras e reflexos.
- IX. Serão disponibilizados 02 (dois) placares eletrônicos na quadra principal de jogo e um placar eletrônico em cada quadra externa que serão afixados em local de boa visibilidade para atletas e público.
- X. 01 (um) placar manual será disponibilizado junto a cada apontador.
- XI. A arena do evento será equipada com sistema de som com potência e qualidade adequadas para audição em todos os locais da competição.

## XII. Layout de quadra de jogos.

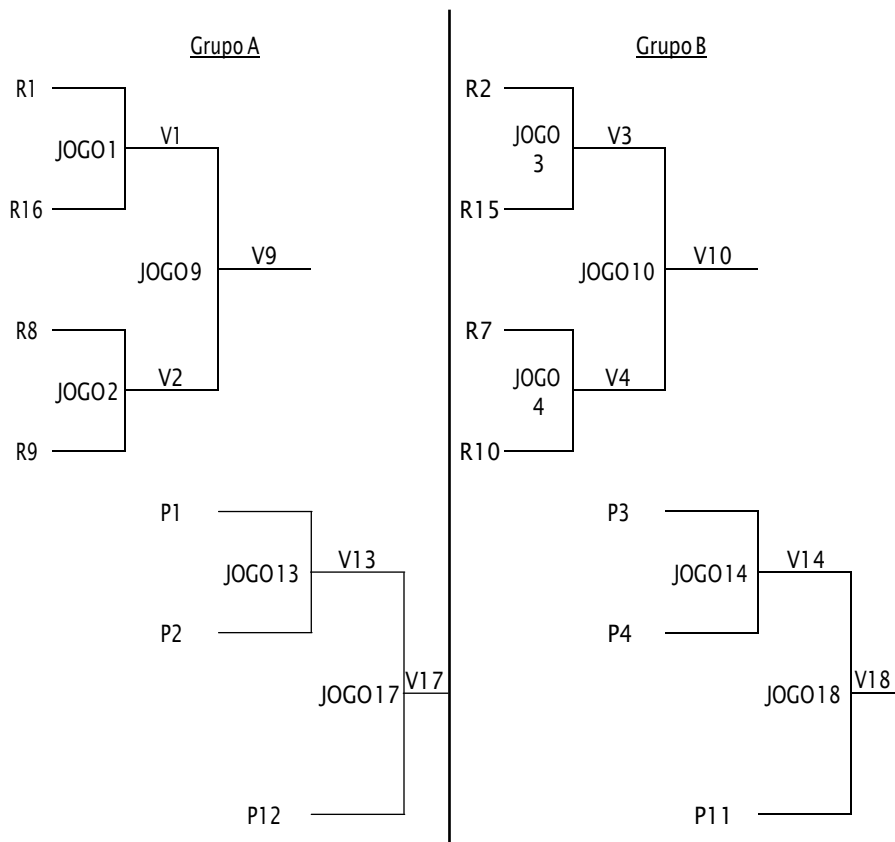


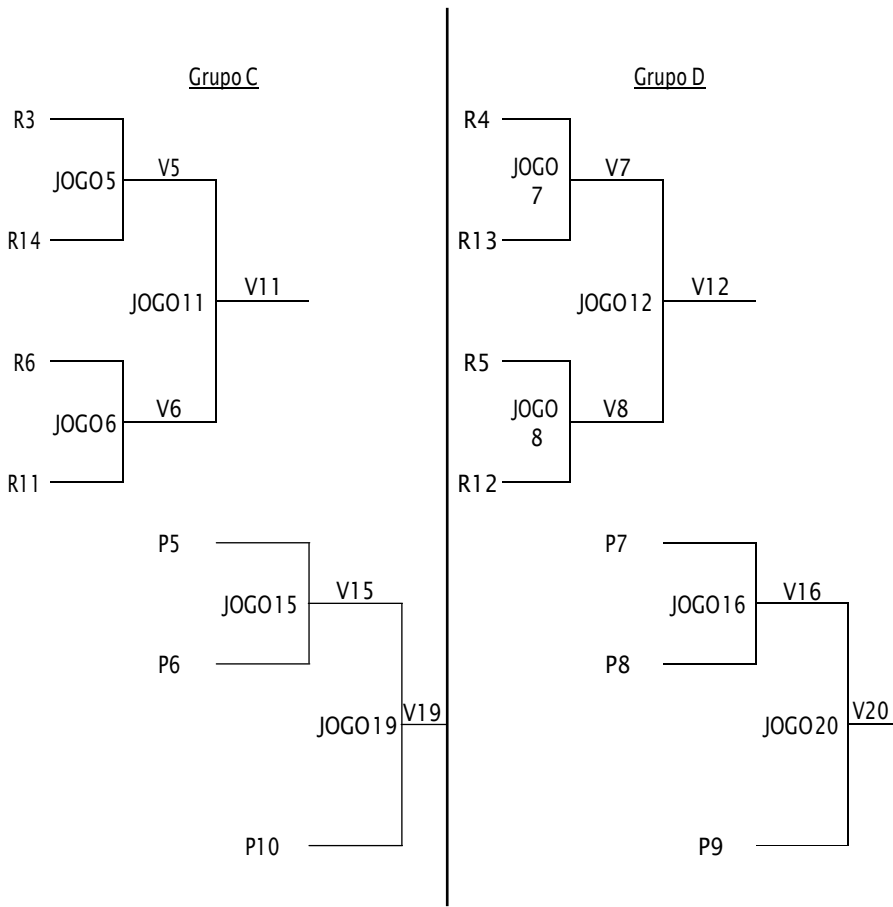


## 19.5 ANEXO V - UNIFORMES

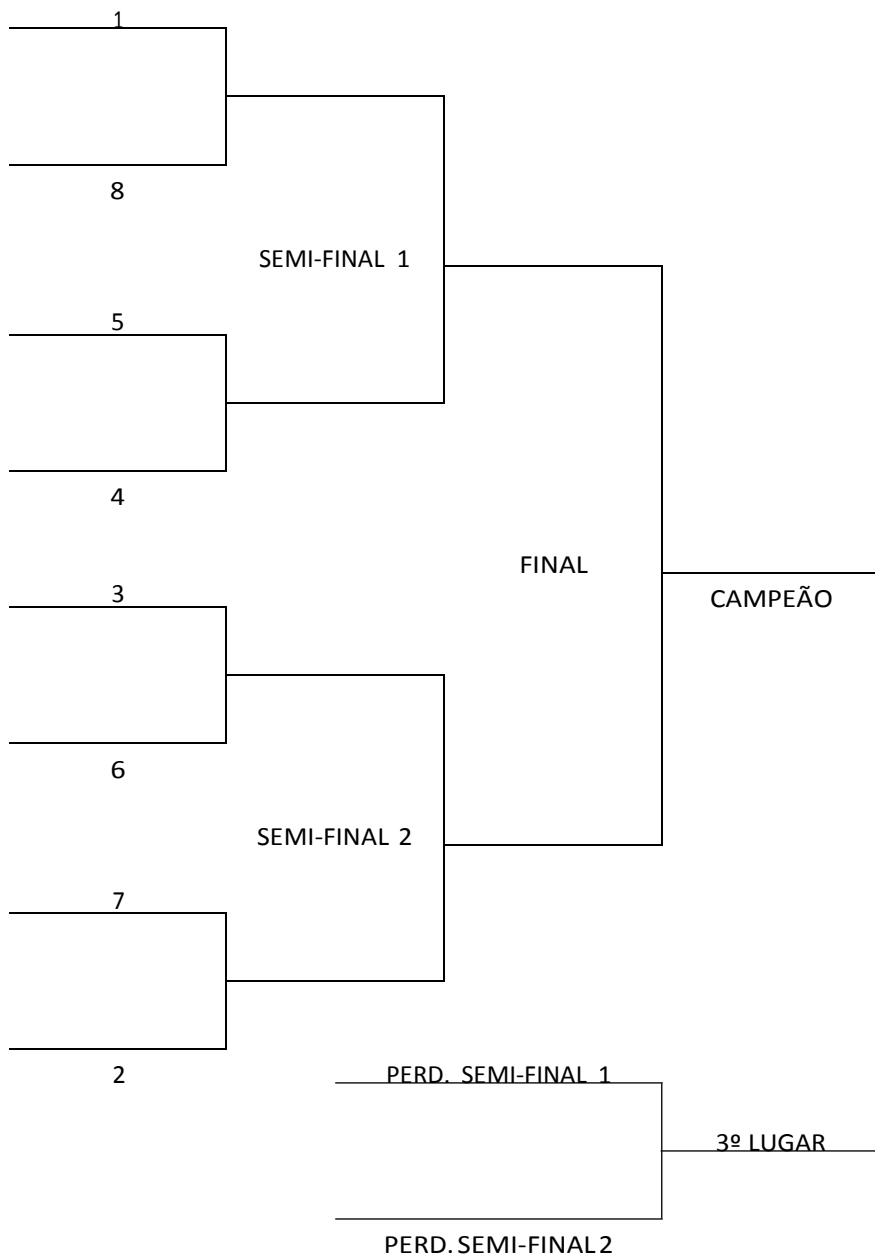
- I. Os uniformes das equipes participantes deverão obedecer ao disposto nas Regras Oficiais de Vôlei de Praia e nas condições estabelecidas neste Regulamento.
- II. O uniforme dos atletas consiste em camiseta, calção, *short*, sunquíni, biquíni e *tops*.
- III. A cor e o feitio dos calções, *shorts*, sunquínis, camisetas e *tops* devem ser padronizados.
- IV. O uniforme (calção/sunquíni) deve seguir o mesmo padrão de cor e modelagem.
- V. O atleta poderá jogar com uma bermuda modelo “ciclista” sob o calção de jogo, desde que sejam da mesma cor. Os atletas poderão vestir camisas de mangas compridas e calças “legs”, caso sejam da mesma cor e modelagem e utilizados por ambos os atletas em situações climáticas adversas, desde que autorizados pelo Comitê Organizados.
- VI. Os uniformes de atletas e comissões técnicas poderão ter aplicação de um ou mais patrocinadores e co-patrocinadores.
- VII. Não é permitida publicidade de produtos que sejam prejudiciais à saúde e nem de caráter discriminatório, político ou religioso.
- VIII. Em situações climáticas adversas os atletas poderão jogar com camisas de mangas compridas ou agasalhos sob o uniforme desde que sejam iguais e autorizados pelo 1<sup>a</sup> árbitro da partida. Neste caso, os dois componentes da dupla devem estar com roupas iguais.
- IX. Os uniformes usados para jogo deverão estar em perfeitas condições. Caso sejam rasgados terão que ser trocados e os novos uniformes deverão ter a mesma cor, feitio e numeração dos anteriores.
- X. É proibido o uso de objetos que possam causar lesões ou proporcionar alguma vantagem ao jogador, facultando-se o uso de óculos ou lentes, por conta e risco do atleta que estiver usando, desde que as peças não exibam qualquer marca, **teaser** ou **slogan** de outro patrocinador concorrente do patrocinador oficial.

## 19.6 ANEXO VI - TABELA DA FASE DE GRUPOS





## 19.7 ANEXO VII - TABELA DAS QUARTAS DE FINAL, SEMIFINAL, TERCEIRO LUGAR E FINAL



## 19.8 ANEXO VIII - FORMULÁRIOS - TEMPO MÉDICO

ATLETA
NOME: DATA: HORA: MOTIVO DO TEMPO MÉDICO:
ASSINATURA ATLETA

MÉDICO
AVALIAÇÃO MÉDICA:
O atleta está em condições de continuar na competição sem risco à sua integridade física?
<input type="checkbox"/> SIM <input type="checkbox"/> NÃO
OBS:
Assinatura e carimbo do médico

**ATESTADO DO MÉDICO ESPECIALISTA**

Nome do atleta:

Atesto, para os devidos fins, que o (a) atleta acima citado (a) se encontra em condições de praticar atividades físicas sem prejuízo à sua integridade física.

Nome do especialista:

Especialidade do médico:

---

Assinatura e carimbo do médico  
especialista

## 19.9 ANEXO IX - REGRAS PARA O CÁLCULO DE PONTOS E SETS AVERAGE EM CASOS ESPECÍFICOS

1. Pontos *average* – Divisão dos pontos marcados a favor pelos pontos sofridos;
1. *Sets average* – Divisão dos sets vencidos pelos sets perdidos.
2. No caso de uma dupla estar em quadra no horário do jogo, mas ficar impossibilitada de iniciar a partida por contusão de atleta, serão computados para a dupla vencedora 02 (dois) pontos pela vitória, placar de 02x00 e parciais de 00:00 / 00:00, enquanto que para a dupla perdedora será 01 (um) ponto pela derrota, placar de 00x02 e parciais de 00:21 e 00:21
3. No caso de uma dupla não aparecer em quadra no horário marcado para a realização do jogo serão computados para a dupla vencedora 02 (dois) pontos pela vitória, placar de 02x00 e parciais de 00:00 / 00:00, enquanto que para a dupla perdedora será computado 00 (zero) ponto pela derrota, placar de 00x02 e parciais de 00:21 / 00:21.
4. No caso de interrupção da partida por desistência ou desqualificação da equipe, serão adotados critérios de acordo com os exemplos abaixo:

a. **Exemplo 1 - Interrupção no 1º set:**

Equipe “A” 10:07 Equipe “B” no 1º set do jogo. Desistência da Equipe “B”. Serão computados para a Equipe “A” (vencedora) o placar de 02x00 com parciais de 10:07 / 00:00 e para a Equipe “B” (perdedora) o placar de 00x02 com parciais de 07:21/00:21.

a. **Exemplo 2 - Interrupção no 2º set:**

No 1º set o placar foi Equipe “A” 21:17 Equipe “B”. No 2º set a interrupção ocorreu quando o jogo estava Equipe “A” 18:13 Equipe “B” por desistência da Equipe “B”. Serão computados para a Equipe “A” (vencedora) o placar de 02x00 com parciais de 21:17 / 18:13 e para a Equipe “B” (perdedora) o placar de 00x02 com parciais de 17:21 / 13:21.

a. **Exemplo 3 - Interrupção no 2º set:**

No 1º set o placar foi Equipe "A" 17:21 Equipe "B". No 2º set a interrupção ocorreu quando o jogo estava Equipe "A" 10:19 Equipe "B" por desistência da Equipe "B". Serão computados para a Equipe "A" (vencedora) o placar de 02x01 com parciais de 17:21 / 10:19 / 00:00 e para a Equipe "B" (perdedora) o placar de 01x02 com parciais de 21:17 / 19:21 / 00:15.

b. **Exemplo 4 - Interrupção no 3º set:**

No 1º set o placar foi Equipe "A" 21:17 Equipe "B". O 2º set terminou Equipe "A" 16:21 Equipe "B". A interrupção ocorreu por desistência da Equipe "B" no 3º set, quando o jogo estava Equipe "A" 11:09 Equipe "B". Serão computados para a Equipe "A" (vencedora) o placar de 02x01 com parciais de 21:17 / 16:21 / 11:09 e para a Equipe "B" (perdedora) o placar de 01x02 com parciais de 17:21 / 21:16 / 09:15.

**Obs: Para fins de cálculo de "pontos average", somente serão considerados os pontos obtidos "em jogo", ou seja, conquistados "jogando". Não serão considerados, para fins de cálculo de "pontos average", os pontos conquistados por "WO" ou desistência, assinalados em súmula.**



## 19.10 ANEXO X - TERMO DE COMPROMISSO

### TERMO DE COMPROMISSO

Circuito Banco do Brasil Vôlei de Praia

- a) O(A) jogador(a) abaixo assinado, a partir de agora denominado apenas “jogador”, concorda e aqui se compromete a cumprir com todos os termos deste compromisso, bem como as NORMAS e REGULAMENTOS estabelecidos pelo Departamento de Voleibol de Praia da Confederação Brasileira de Voleibol;
- b) O jogador autoriza a Confederação Brasileira de Voleibol e seus patrocinadores, a fazerem uso da imagem e mostrarem de tempos em tempos, nome ou apelido, voz, semelhança e material biográfico recolhido através de filmes, fotografia e gravações em teipe ou ao vivo em televisão, da sua pessoa, durante a participação nos eventos oficiais da CBV, com objetivo de promover, divulgar e fazer propaganda do CBBVP OPEN, sem que receba compensação adicional e aqui abdica qualquer direito a tal compensação para ele, seus herdeiros e cessionários;
- c) O jogador declara estar ciente de que, no caso de fechamento de patrocínio individual com outra instituição financeira ou concorrente de qualquer das áreas de atuação do Conglomerado Banco do Brasil, fica impedido de expor marca, logotipo, padrão de cores ou qualquer outro referencial de seu patrocinador individual, dentro do complexo do CBBVP OPEN, compreendido pelas áreas técnica, VIP, de jogo, de aquecimento, de lazer, de convidados ou qualquer outra que faça parte do complexo físico montado para o CBBVP OPEN;
- d) O jogador declara ter ciência da obrigação de comparecer a eventos que promovam a divulgação do Circuito ou que tenham fins sociais, como visitas a hospitais, instituições filantrópicas ou semelhantes, sempre que convocado pela Comissão Organizadora ou seu patrocinador;
- e) O jogador concorda, pela duração do evento a jogar por premiação em dinheiro paga apenas pelo promotor/organizador do CBBVP OPEN, bem como com os valores divulgados no regulamento ao início da competição;
- f) O jogador entende que a premiação a que tem direito corresponde a sua colocação, e será distribuída ao final do evento;

g) O jogador entende que será responsável por se informar do horário de todos os jogos, sendo responsável por seu comparecimento em tempo hábil;

h) O jogador concorda em usar o uniforme oficial do evento (camiseta para o masculino e top para o feminino), produzido e fornecido pelo organizador do CBBVP OPEN, durante os jogos em que estiver participando e sempre que se encontrar na área de competição, principalmente durante entrevistas e/ou antes e após os jogos;

i) O espaço de *merchandising* do patrocinador individual do jogador está liberado em toda área dos equipamentos esportivos como calções, sunquines, bonés, viseiras, lenços, tatuagens, joelheiras, óculos de sol, exceto nas camisetas de jogo e tops de jogo;

j) O jogador concorda em comparecer a sala de entrevistas após os jogos ou nos intervalos dos mesmos, sempre que a imprensa solicitar;

k) O jogador declara no ato da assinatura deste, estar apto médico e fisicamente a participar do CBBVP OPEN assumindo total responsabilidade por quaisquer problemas decorrentes de sua incapacidade física e contusões sofridas durante a realização das partidas oficiais. O jogador também se compromete a apresentar atestado médico de boa capacidade física antes da próxima participação na temporada em qualquer evento oficial da CBV após a assinatura deste. Caso não apresente, a organização do evento poderá vetar sua participação no mesmo;

l) O jogador concorda em realizar o exame *antidoping* sempre que solicitado pela Confederação Brasileira de Voleibol;

m) O jogador tem conhecimento e concorda com os itens do Regulamento do CBBVP OPEN assim como os itens das Medidas Disciplinares do Vôlei de Praia da temporada.

Local e data:

Nome:

Assinatura:

CPF:

## 19.11 ANEXO XI - FEDERAÇÕES ESTADUAIS

---

### 1. FEDERAÇÃO ACREANA DE VOLEIBOL

---

**Presidente:** JOÃO PETROLITANO G. DE ASSIS

**Endereço:** Rua Luiz Z da Silva, Bloco B2/106 - Conjunto Manoel Julião - Rio Branco/AC

**Cep:** 69918-452

**Tel/ Fax:** (68) 3227-3312 / 3227-3312

**Cel:** (68) 9935-0589

**E-mail:** petrolitano@gmail.com / acre@volei.org.br

**Endereço correspondência:** Rua Luiz Z da Silva, 115 - Rio Branco/AC

**Cep:** 69918-452

---

### 2. FEDERAÇÃO ALAGOANA DE VOLEIBOL

---

**Presidente:** ROBERTO BARBOSA FERNANDES

**Endereço:** Avenida Siqueira Campos, s/n, Estádio Rei Pelé, sala 08, Trapiche da Barra, Maceió/AL

**Cep:** 57010-001

**Tel/ Fax:** (82) 3327-3113

**Cel:** (82) 9981-2401 (Roberto) / 9982-5918 (Suely)

**E-mail:** alagoas@volei.org.br / robertobfernandes@hotmail.com

---

### 3. FEDERAÇÃO AMAPAENSE DE VOLEIBOL

---

**Presidente:** ALAUR NERI DA FONSECA

**Endereço:** Av. 13 de setembro, 2120B – Bairro Buritizal - Macapá/AP

**CEP:** 68.902-070

**Tel / Fax:** (96) 3242-1444

**Cel:** (96) 9114-2753 (Alaur)

**E-mail:** amapa@volei.org.br / alaorfonseca@yahoo.com.br

**Endereço correspondência:** Av. 13 de Setembro, 2120 B - Buritizal - Macapá - Amapá

**Cep:** 68902-070

---

#### 4. FEDERAÇÃO AMAZONENSE DE VOLEIBOL

---

**Presidente:** WALGREN TADEU FARACO PICANÇO

**Endereço:** Av. Constantino Nery, 130, Ginásio Renê Monteiro - Sala 4 - São Geraldo - Manaus/AM

**Cep:** 69.010-160

**Tel/Fax:** (92) 3342-5585/3877-3973

**Cel:** (92) 9337-1770 (Walgren) / 9168-6283 (Isaac Pessoa)

**E-mail:** walgren@uol.com.br / amazonas@volei.org.br

**Site:** www.voleizamazonas.com

**Endereço correspondência:** Av. Constantino Nery, 130, Ginásio Renê Monteiro - São Geraldo - Manaus/AM

**Cep:** 60010-160

---

#### 5. FEDERAÇÃO BAIANA DE VOLLEY BALL

---

**Presidente:** HÉRCULES HENRIQUE PIMENTA (BERE)

**Endereço:** Praça Castro Alves 01, Palácio dos Esportes ACM, 2º andar, Sala 203 - Centro, Salvador/BA

**Cep:** 40020-160

**Tel/ Fax:** (71) 3321-5169/3380-3272

**Cel:** (71) 8195-6344

**E-mail:** bahia@volei.org.br / fbvvolei@ig.com.br

---

#### 6. FEDERAÇÃO BRASILIENSE DE VOLEIBOL

---

**Presidente:** SÉRGIO FARIA LEMOS DA FONSECA JUNIOR

**Endereço:** Centro Esportivo Ayrton Senna – Complexo Aquático, Ala B – A sala 08 - Brasília/DF

**Cep:** 70070-700

**Tel/ Fax:** (61) 3366-3331 / 3326-0715

**Cel:** (61) 9985-4232 (Sérgio)

**E-mail:** distritofederal@volei.org.br / sfonsecajr@hotmail.com

---

## 7. FEDERAÇÃO CATARINENSE DE VOLEIBOL

---

**Presidente:** DANTE KLASER

**Endereço:** Rua Almirante Tamandaré, 94, 3º andar - sala 310 - Conj. Com. Coral Center - Coqueiros - Florianópolis/SC

**Cep:** 88080-160

**Tel/ Fax:** (48) 3034-4282 / 3348-0203

**Cel:** (48) 9980-0801

**E-mail:** dantefcv@hotmail.com / santacatarina@volei.org.br

---

## 8. FEDERAÇÃO CEARENSE DE VOLEIBOL

---

**Presidente:** RONALD NEPOMUCENO ROCHA

**Endereço:** Rua Marcondes Pereira, nº 625 - Joaquim Távora - Fortaleza/CE

**Cep:** 60130-060

**Tel/ Fax:** (85) 3263-6514 / 3055-0791

**Cel:** (85) 9991-7177 (Ronald) / 8861-2858 - Malba

**E-mail:** fevecevoleibol@gmail.com / ronaldrocha@me.com  
ceara@volei.org.br

**Endereço correspondência:** Av. Beira Mar, 4620 - Sala 03 - Mucuripe - Fortaleza/CE

**Cep:** 60165-121

---

## 9. FEDERAÇÃO ESPIRÍTO SANTENSE DE VOLEIBOL

---

**Presidente:** FERNANDO PASCHOAL PASOLINI

**Endereço:** Rua Alameda Mary Ubirajara, 110/303 - Praiado Canto - Vitória/ES

**Cep:** 29055-120

**Tel/ Fax:** (27) 3225-0035 / 3227-2438 (res)

**Cel:** (27) 9982-7067

**E-mail:** fesves@ig.com.br

---

## 10. FEDERAÇÃO GAÚCHA DE VOLLEY-BALL

---

**Presidente:** CARLOSALBERTO CIMINO

**Endereço:** Avenida Praia de Belas, 2.174 - Conjuntos 302/304 - Porto Alegre/RS

**Cep:** 90110-000

**Tel/ Fax:** (51) 33407-0529

**Cel:** (51) 8131-6529

**E-mail:** riograndedosul@volei.org.br / cimino@voleigaucho.com.br

---

## 11. ENTIDADE DA ADMINISTRAÇÃO GOIANA DE VOLEIBOL

---

**Presidente:** HANDEL JOSÉ MARTINS SOARES

**Endereço:** Av. Fued Sebba, Estádio Serradourada, Ala Sul, Jardim Goiás - Goiânia/GO

**Cep:** 74802-100

**Tel/Fax:** (62) 32182611

**Cel:** (64) 9686-2345 / 9686-9795

**E-mail:** voleigoias@terra.com.br / goias@volei.org.br

**Endereço:** Rua 26 A 715, 201 - Setor Aeroporto

**Cep:** 74075-300

---

## 12. FEDERAÇÃO MARANHENSE DE VOLEIBOL

---

**Presidente:** EDIVALDO PEREIRA DA SILVA (BIGUÁ)

**Tel/Fax:** (98) 3246-1424 (Res.)

**Cel:** (98) 9972-1414

**E-mail:** bigua@mirante.com.br

**Endereço correspondência:** Rua I, quadra 16 - Casa 09 - Parque Athenas - São Luis/MA

**Cep:** 65072-480

---

### 13. FEDERAÇÃO MATOGROSSENSE DE VOLEIBOL

---

**Presidente:** NICANOR LOPES DOS REIS

**Endereço:** Av. Marechal Deodoro, 455 - Sala 5 - 2º andar - Bairro Araés - Cuiabá/MT

**Cep:** 78.005-100

**Tel/ Fax:** (65) 3025-4845 / (65) 3052-7465

**Cel:** (65) 9982-9697 (Gelson) / (65) 8113-0478 (Nicanor)

**E-mail:** matogrosso@volei.org.br  
voleimt@hotmail.com (Nicanor particular)

**Site:** www.voleimatogrosso.com.br

---

### 14. FEDERAÇÃO DE VOLEIBOL DE MATO GROSSO DO SUL

---

**Presidente:** JOSÉ EDUARDO AMANCIO DA MOTA

**Endereço:** Rua 26 de Agosto, 384/9º andar – sala 95 e 97 – Centro - Campo Grande/MS

**Cep:** 79002-080

**Tel/ Fax:** (67) 3365-3675 / 3382-7381

**Cel:** (67) 8449-2160

**E-mail:** madrugada1@uol.com.br / matogrossodosul@volei.org.br  
voleims@voleims.com

**Site:** www.voleims.com.br

---

### 15. FEDERAÇÃO MINEIRA DE VOLEIBOL

---

**Presidente:** CARLOS ANTONIO RIOS

**Endereço:** Avenida Olegário Maciel, 311, Sala 201 - Centro Belo Horizonte/ MG

**Cep:** 30180-110

**Tel/ Fax:** (31) 3384-1646 /

**Cel:** (31) 8454-5048 / 9971-3895

**E-mail:** carlos@fmvolei.org.br / minasgerais@volei.org.br

**Site:** www.fmvolei.org.br

---

**16. FEDERAÇÃO. NORTERIOGRANDENSE DE VOLEIBOL**

---

**Presidente:** IGOR RIBEIRO DANTAS

**Endereço:** Avenida Alexandrinode Alencar, 1618 - Vile Marcelli Tirol  
Natal/RN

**Cep:** 59056-310

**Tel/Fax:** (84) 3232-5808

**Cel:** (84) 8137-2363

**E-mail:** ribeirodantas@uol.com.br / riograndedonorte@uol.com.br

---

**17. FEDERAÇÃO PARAENSE DE VOLEIBOL**

---

**Presidente:** RUI GUILHERME MESSIAS CASTRO

**Endereço:** Avenida José Bonifácio, 746, 1º andar - São Brás - Belém/PA

**Cep:** 66063-075

**Tel/ Fax:** (91) 3347-0300

**Cel:** (91) 9112-3593 / 8336-6276

**E-mail:** para@volei.org.br

**Endereço:** Passagem Belém, 150 - Umarizal - Belém do Pará/PA

**Cep:** 66050-040

---

**18. FEDERAÇÃO PARAIBANA DE VOLEIBOL**

---

**Presidente:** POTENGI HOLANDA DE LUCENA (POPÓ)

**Endereço:** Rua João Bernardo de Albuquerque 99 - Tambiá - João  
Pessoa/PB

**Cep:** 58020-565

**Tel/Fax:** (83) 3246-8847/3241-2575

**Cel:** (83) 8832-9419

**E-mail:** potengi@delucena.org / paraiba@volei.org.br

**Endereço correspondência:** Rua Santos Coelho Neto, 257/2001 - Ed  
Hannover - Manaíra - João Pessoa/PB

**Cep:** 58038-451



---

**19. FEDERAÇÃO PARANAENSE DE VOLLEY-BALL**

---

**Presidente:** NEURI BARBIERI

**Endereço:** Rua Engenheiros Rebouças - Praça Plínio Tourinho, 875 -  
Capanema - Curitiba/PR

**Cep:** 80215-120

**Tel/Fax:** (41) 3244-3390 / 3363-4653

**Cel:** (41) 9199-5399

**E-mail:** neuribarbieri@hotmail.com / neuri@volei.org.br  
parana@volei.org.br

---

**20. FEDERAÇÃO PAULISTA DE VOLLEYBALL**

---

**Presidente:** RENATO PERA

**Endereço:** Rua Abílio Soares, 1370 - Paraíso - São Paulo/SP

**Cep:** 04005-005

**Tel/Fax:** (11) 2606-4241 / 3053-9560

**Cel:** (11) 99910-0200

**E-mail:** saopaulo@volei.org.br / fpv@fpv.com.br  
rpera@fpv.com.br / rpera@fpv.com.br

**Site:** www.fpv.com.br

---

**21. FEDERAÇÃO DE VOLEIBOL DO ESTADO DE PERNAMBUCO**

---

**Presidente:** CHARLES ANDREWS SOUSA RIBEIRO

**Endereço:** Rua Dom Bosco, 875 – 2º andar - Sala 205 - Palácio  
Desportos Ruben Moreira Boa Vista - Recife/PE

**Cep:** 50070-070

**Tel/Fax:** (81) 3039-0555 / 3421-8422

**Cel:** (81) 9978-2515

**E-mail:** charlesribeiro@uol.com.br  
pernambuco@volei.org.br

**Endereço correspondência:** Av. Domingos Ferreira, 930 - Sala 204 -  
Boa Viagem - Recife/PE

**Cep:** 51111-020

---

## 22. FEDERAÇÃO PIAUIENSE DE VOLEIBOL

---

**Presidente:** ÚLTIMO COELHO CARMO

**Endereço:** Rua Benjamin Constant, 1496 - Centro - Teresina/PI

**Cep:** 64000-280

**Tel/ Fax:** (86) 3221-1936

**Cel:** (86) 9982-6101 / 8835-3805

**E-mail:** fpvpi@gmail.com.br / piaui@volei.org.br

---

## 23. FEDERAÇÃO DE VOLLEY-BALL DO ESTADO DO RIO DE JANEIRO

---

**Presidente:** CARLOS REINALDO PEREIRASOUTO

**Endereço:** Rua do Bispo, 83 - Anexo A - Faculdade Estácio de Sá - Rio Comprido - Rio de Janeiro/RJ

**Cep:** 20261-902

**Tel/ Fax:** (21) 2523-2598 / 2234-4061

**Cel:** (21) 9941-8220 (Carlos Souto)

**E-mail:** voleirio@uol.com.br / riodejaneiro@volei.org.br

**site:** www.voleirio.com.br

---

## 24. FEDERAÇÃO RORAIMENSE DE VOLEIBOL

---

**Presidente:** AZUILO CORRÊA DE BRITO

**Endereço:** Rua SD PM Arineu Ferreira Limpa, 353 - Caranã - Boa Vista/RR

**Cep:** 69313-612

**Cel:** (95) 9142-8608 (Azuiilo)

**E-mail:** profazuilo@hotmail.com / roraima@volei.org.br

**Endereço correspondência:** Expedito Francisco da Silva, 645 - Dr. Silvío Leite - Boa Vista/RR

**Cep:** 69314-302

---

**25. FEDERAÇÃO RONDONIENSE DE VOLEIBOL**

---

**Presidente:** SÉRGIO FEITOSA DA COSTA**Cel:** (69) 9202-0649**E-mail:** sergiofeitosapvh@gmail.com / rondonia@volei.org.br

---

**26. FEDERAÇÃO SERGIPANA DE VOLLEY-BALL**

---

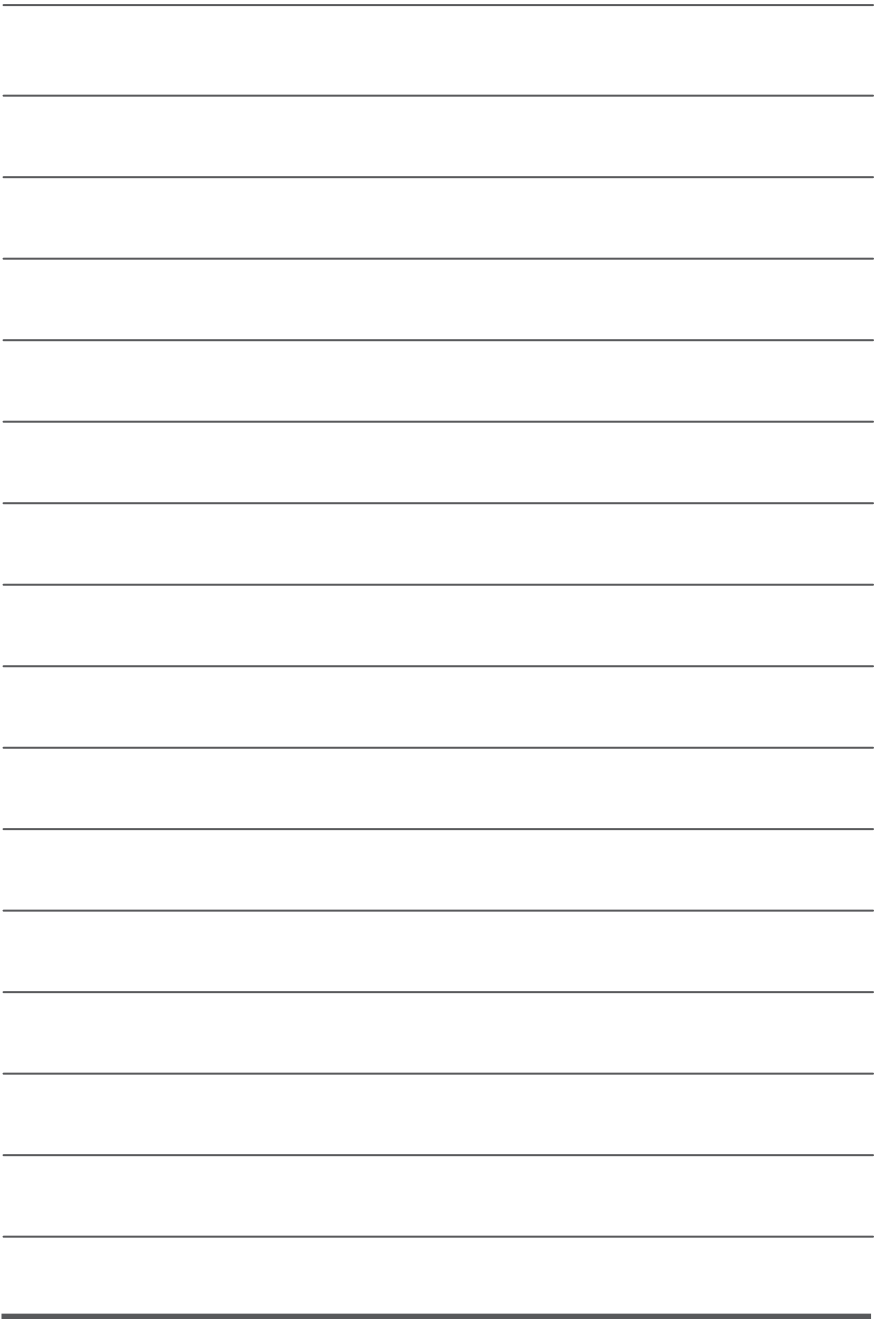
**Presidente:** GUALTER PRUDENTE RESENDE**Endereço:** Rua Vila Cristina, 1010 - Complexo Lourival Batista - São José - 13 de Julho - Aracaju/SE**Cep:** 49050-000**Tel/Fax:** (79) 3223-1762/3213-7227**Cel:** (79) 9972-0349**E-mail:** gualter@infonet.com.br / santacatarina@volei.org.br**Endereço correspondência:** Rua Wilson Barbosa de Melo, 109 - Conj. Recanto do Sol - Atalaia - Aracaju/SE**Cep:** 49037-590

---

**27. FEDERAÇÃO TOCANTINENSE DE VOLEIBOL**

---

**Presidente:** RICARDO ABALÉM JÚNIOR**Endereço:** Quadra 906 Sul - Quiosque Central da Praça - Palmas/TO**Cep:** 77000-000**Tel/ Fax:** (63) 3214-8065**Cel:** (63) 9978-1834**E-mail:** abalem@uol.com.br / tocantins@volei.org.br**Site:** www.voleitocantis.com.br**Endereço correspondência:** 504 Sul - Alameda, 13 - Lote 41 - Palmas/TO**Cep:** 77021-680





Realização



Patrocinadores Oficiais



Patrocinador Oficial do Vôlei Brasileiro

