

## **CBBVP SUB 19 E SUB 21**

### **1. NÚMERO DE ETAPAS**

- CBBVP SUB 19 – 01 etapa.
- CBBVP SUB 21 – 02 etapas.

### **2. NÚMERO DE DUPLAS PARTICIPANTES**

- **Torneios Masculino/Feminino**
  - 16 duplas

### **3. FORMATO DA COMPETIÇÃO DAS ETAPAS**

- Sexta-feira – Congresso Técnico.
- Sábado – Jogos da fase classificatória(fase de grupos).
- Domingo – Jogos 4ª de final e semifinal e final.

**a. A critério do Comitê Organizador mudanças poderão ocorrer nesta disposição.**

### **4. SISTEMA DE DISPUTA**

O torneio será realizado em 03 (três) dias e composto por:

- 16 (dezesesseis) primeiras equipes no ranking de Federações de 2014;
- 04 grupos de 04 Federações(serpentina)

#### **4.1 Formação dos Grupos**

**a. As 16 (dezesesseis) duplas serão divididas em 04 (quatro) grupos, com 04 (quatro) equipes em cada um, obedecendo ao ranking de duplas da etapa. A distribuição das mesmas será feita como segue abaixo:**

- **GRUPO A** – R1, R8, R9, R16
- **GRUPO B** – R2, R7, R10, R15
- **GRUPO C** – R3, R6, R11, R14
- **GRUPO D** – R4, R5, R12, R13

- b. No caso de empate por pontos entre duas ou mais federações no momento da definição do ranqueamento para a divisão dos grupos será feito o desempate conforme os seguintes critérios:
1. Melhor pontuação da Federação da última etapa realizada.
  2. Persistindo o empate, será considerada a etapa anterior a esta e assim sucessivamente até a 1ª etapa da temporada.
  3. Sorteio.

## **4.2 1º DIA DE COMPETIÇÃO**

### **I. Fase de Grupos**

- a. As duplas jogarão no sistema de “eliminatória dupla” dentro das chaves conforme **Anexo I**. Serão considerados primeiros de cada grupo os vencedores dos seguintes jogos:
- **1º grupo A: vencedor jogo 09**
  - **1º grupo B: vencedor jogo 11**
  - **1º grupo C: vencedor jogo 13**
  - **1º grupo D: vencedor jogo 15**
- b. Serão considerados segundos colocados os vencedores dos seguintes jogos:
- **2º grupo A: vencedor jogo 17**
  - **2º grupo B: vencedor jogo 18**
  - **2º grupo C: vencedor jogo 19**
  - **2º grupo D: vencedor jogo 20**
- c. Serão considerados terceiros colocados de cada grupo os perdedores dos seguintes jogos:
- **3º grupo A: perdedor jogo 17**
  - **3º grupo B: perdedor jogo 18**
  - **3º grupo C: perdedor jogo 19**
  - **3º grupo D: perdedor jogo 20**
- d. Serão considerados quartos colocados de cada grupo os perdedores dos seguintes jogos:
- **4º grupo A: perdedor jogo 10**
  - **4º grupo B: perdedor jogo 12**
  - **4º grupo C: perdedor jogo 14**
  - **4º grupo D: perdedor jogo 16**

### 4.3 2º DIA DE COMPETIÇÃO

#### I. Quartas-de-final

a. As 08 (oito) duplas classificadas disputarão esta fase no sistema de eliminatória simples, as 04 (quatro) equipes vencedoras disputarão as semifinais. Os cruzamentos serão realizados de acordo com o **Anexo II**.

- 1º x 8º
- 4º x 5º
- 3º x 6º
- 2º x 7º

b. Os posicionamentos das duplas na tabela desta fase serão definidos como segue:

I. **Posições 1 a 4 da tabela:** serão preenchidas pelas equipes que terminarem a fase anterior em 1º (primeiro) lugar dos grupos “A”, “B”, “C” e “D”. A dupla que obtiver o melhor índice técnico entre as 04 (quatro) citadas assumirá a posição 01 (um). A dupla que obtiver o 2º (segundo) melhor índice técnico entre as 04 (quatro) citadas assumirá a posição 02 (dois). A dupla que obtiver o 3º (terceiro) melhor índice técnico entre as 04 (quatro) citadas assumirá a posição 03 (três). A dupla que obtiver o 4º (quarto) melhor índice técnico entre as 04 (quatro) citadas assumirá a posição 04 (quatro). A classificação das duplas será definida conforme os critérios abaixo:

- 1º. Sets average (sets “pró” divididos pelos sets “contra”);
- 2º. Pontos average (pontos “pró” divididos pelos pontos “contra”);
- 3º. Colocação no ranking de duplas para a etapa; e
- 4º. Sorteio.

II. **Posições 5 a 8 da tabela:** serão preenchidas pelas equipes que terminarem a fase anterior em 2º (segundo) lugar dos grupos “A”, “B”, “C” e “D”. A dupla que obtiver o melhor índice técnico entre as 04 (quatro) citadas assumirá a posição 05 (cinco). A dupla que obtiver o 2º (segundo) melhor índice técnico entre as 04 (quatro) citadas assumirá a posição 06 (seis). A dupla que obtiver o 3º (terceiro) melhor índice técnico entre as 04 (quatro) citadas assumirá a posição 07 (sete). A dupla que obtiver o 4º (quarto) melhor índice técnico entre as 04 (quatro) citadas assumirá a posição 08 (oito). A classificação das duplas será definida conforme os critérios abaixo:

- 1º. Sets average (sets “pró” divididos pelos sets “contra”);
- 2º. Pontos average (pontos “pró” divididos pelos pontos “contra”);
- 3º. Colocação no ranking de duplas para a etapa;

4º. Sorteio.

- c. Para efeito do cálculo de sets e pontos “average” serão adotadas as considerações conforme **Anexo III**.

## **II. Semifinais**

- a. Os vencedores das quartas-de-final estarão classificados para as semifinais e os perdedores deixarão a competição na 5ª colocação.
- b. As 04 (quatro) duplas classificadas disputarão esta fase no sistema de eliminatória simples, as 02 (duas) equipes vencedoras disputarão a final. Os cruzamentos serão realizados de acordo com o **Anexo II**.
- c. **As semifinais poderão ser realizadas no 3º dia (domingo) a critério do Comitê Organizador. Neste caso os atletas e técnicos envolvidos nos jogos serão informados no Congresso Técnico da etapa.**

### **4.4 3º DIA DE COMPETIÇÃO**

#### **I. Disputas de 3º lugar e Final**

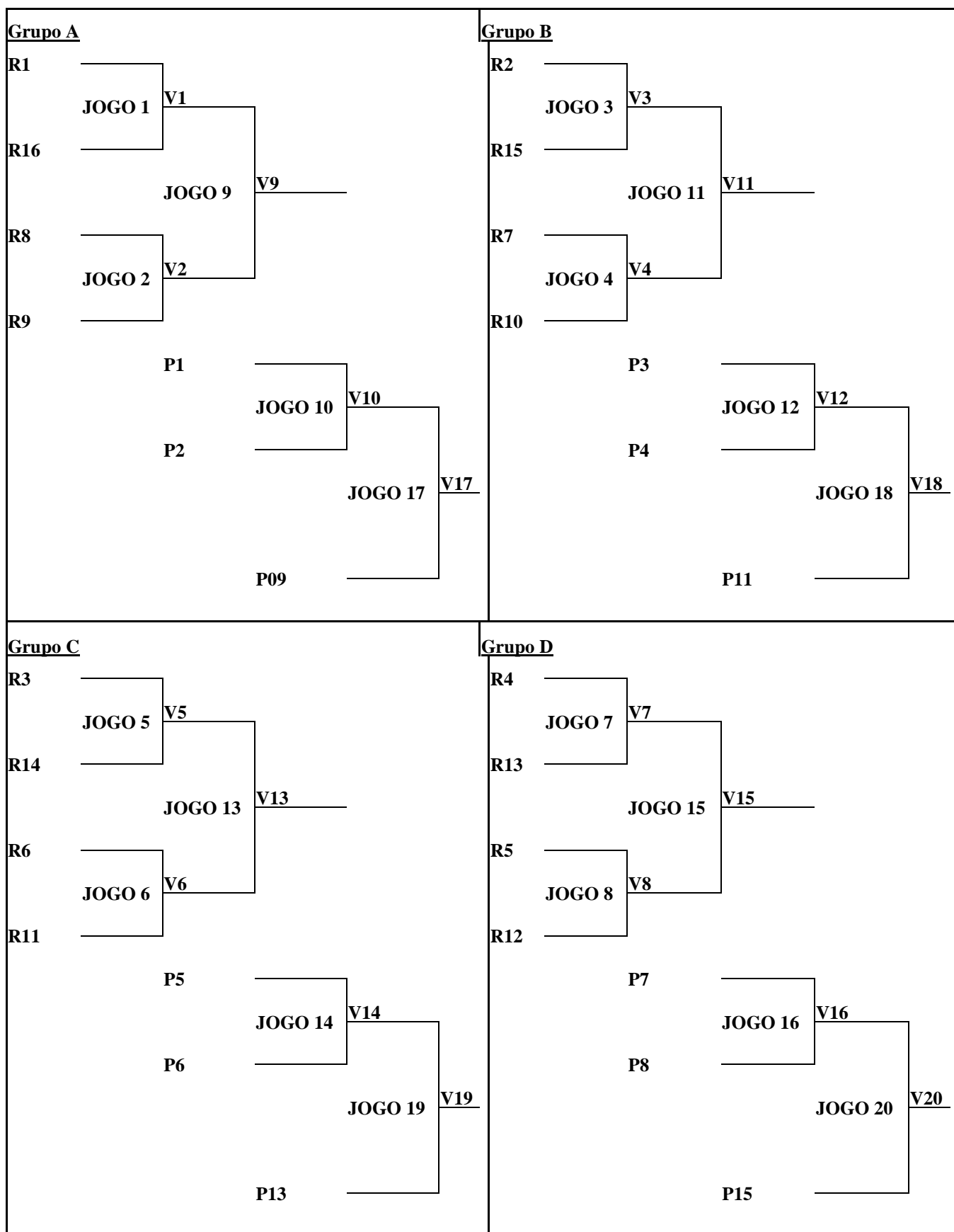
As duplas que forem derrotadas nas semifinais se enfrentarão na disputa do 3º lugar, enquanto as vencedoras disputarão o 1º lugar.

#### **4.4.1 Classificação Final e Pontuação Torneio Masculino**

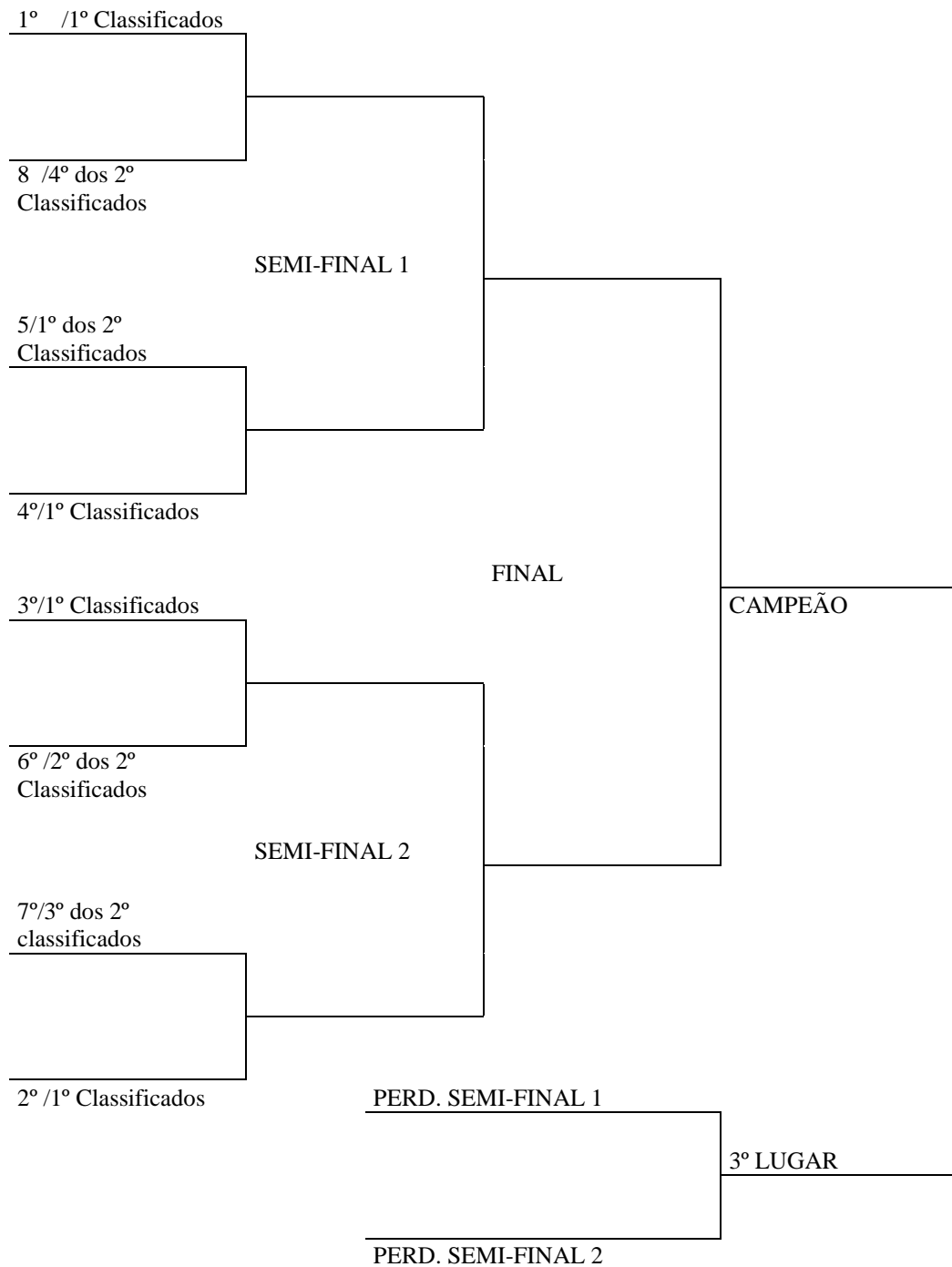
Os componentes das duplas receberão pontuação de acordo com sua classificação final na etapa. Segue abaixo a distribuição de pontos:

- 1º lugar - 200 pontos (01 dupla);
- 2º lugar – 180 pontos (01 dupla);
- 3º lugar – 160 pontos (01 dupla);
- 4º lugar – 140 pontos (01 dupla);
- 5º lugar – 120 pontos (04 duplas);
- 9º/12º lugares – 100 pontos (04 duplas);
- 13º/16º lugares – 80 pontos (04 duplas).

**5.1 ANEXO I**  
**TABELA DA 1ª FASE DO TORNEIO PRINCIPAL**



**5.2 ANEXO II - TABELA DA 2ª E 3ª FASES DA COMPETIÇÃO**



### 5.3 ANEXO III – REGRAS PARA PARA O CÁLCULO DE PONTOS E SETS AVERAGE EM CASOS ESPECÍFICOS

1. Ponto *average* – Divisão dos pontos marcados a favor pelos pontos sofridos.
2. *Sets average* – Divisão dos sets vencidos pelos sets perdidos.
3. No caso de uma dupla estar em quadra no horário do jogo, mas ficar impossibilitada de iniciar a partida por contusão de atleta, serão computados para a dupla vencedora 02 (dois) pontos pela vitória, placar de 02x00 e parciais de 00:00 / 00:00, enquanto que para a dupla perdedora será 01 (um) ponto pela derrota, placar de 00x02 e parciais de 00:21 e 00:21
4. No caso de uma dupla não aparecer em quadra no horário marcado para a realização do jogo serão computados para a dupla vencedora 02 (dois) pontos pela vitória, placar de 02x00 e parciais de 00:00 / 00:00, enquanto que para a dupla perdedora será computado 00 (zero) ponto pela derrota, placar de 00x02 e parciais de 00:21 / 00:21.
5. No caso de interrupção da partida por desistência ou desqualificação da equipe, serão adotados critérios de acordo com os exemplos abaixo:

**a. Exemplo 1 - Interrupção no 1º set:**

Equipe "A" 10:07 Equipe "B" no 1º set do jogo. Desistência da Equipe "B". Serão computados para a Equipe "A" (vencedora) o placar de 02x00 com parciais de 10:07 / 00:00 e para a Equipe "B" (perdedora) o placar de 00x02 com parciais de 07:21 / 00:21.

**b. Exemplo 2 - Interrupção no 2º set:**

No 1º set o placar foi Equipe "A" 21:17 Equipe "B". No 2º set a interrupção ocorreu quando o jogo estava Equipe "A" 18:13 Equipe "B" por desistência da Equipe "B". Serão computados para a Equipe "A" (vencedora) o placar de 02x00 com parciais de 21:17 / 18:13 e para a Equipe "B" (perdedora) o placar de 00x02 com parciais de 17:21 / 13:21.

**c. Exemplo 3 - Interrupção no 2º set:**

No 1º set o placar foi Equipe "A" 17:21 Equipe "B". No 2º set a interrupção ocorreu quando o jogo estava Equipe "A" 10:19 Equipe "B" por desistência da Equipe "B". Serão computados para a Equipe "A" (vencedora) o placar de

02x01 com parciais de 17:21 / 10:19 / 00:00 e para a Equipe 19:21 / 00:15.

**d. Exemplo 4 - Interrupção no 3º set:**

No 1º set o placar foi Equipe "A" 21:17 Equipe "B". O 2º set terminou Equipe "A" 16:21 Equipe "B". A interrupção ocorreu por desistência da Equipe "B" no 3º set, quando o jogo estava Equipe "A" 11:09 Equipe "B". Serão computados para a Equipe "A" (vencedora) o placar de 02x01 com parciais de 21:17 / 16:21 / 11:09 e para a Equipe "B" (perdedora) o placar de 01x02 com parciais de 17:21 / 21:16 / 09:15.

**OBS.: No caso de desistência de uma dupla após o início de uma partida, para fins de cálculo de ponto average só serão computados os pontos conquistados em situação de jogo.**



5.4 ANEXO IV – TABELA

## TABELA CBBVP SUB 21 E SUB 19

**SÁBADO**

FASE	HORÁRIO	QUADRA 1	QUADRA 2	QUADRA 3	QUADRA 4
	08:00	TORNEIO MASC	TORNEIO FEM	TORNEIO MASC	TORNEIO FEM
	08:50	TORNEIO MASC	TORNEIO FEM	TORNEIO MASC	TORNEIO FEM
	09:40	TORNEIO MASC	TORNEIO FEM	TORNEIO MASC	TORNEIO FEM
	10:30	TORNEIO MASC	TORNEIO FEM	TORNEIO MASC	TORNEIO FEM
	11:20	TORNEIO MASC	TORNEIO FEM	TORNEIO MASC	TORNEIO FEM
	12:10	TORNEIO MASC	TORNEIO FEM	TORNEIO MASC	TORNEIO FEM
	13:00	TORNEIO MASC	TORNEIO FEM	TORNEIO MASC	TORNEIO FEM
	13:50	TORNEIO MASC	TORNEIO FEM	TORNEIO MASC	TORNEIO FEM
	14:00	TORNEIO MASC	TORNEIO FEM	TORNEIO MASC	TORNEIO FEM
	14:50	TORNEIO MASC	TORNEIO FEM	TORNEIO MASC	TORNEIO FEM

**DOMINGO**

FASE	HORARIO	QUADRA 1	QUADRA 2	QUADRA 3	QUADRA 4
4ª finais	08:00	TORNEIO FEM	TORNEIO FEM	TORNEIO FEM	TORNEIO FEM
	08:40	TORNEIO MASC	TORNEIO MASC	TORNEIO MASC	TORNEIO MASC
Semifinais	09:20	TORNEIO FEM	TORNEIO FEM		
	10:00	TORNEIO MASC	TORNEIO MASC		
Finais	10:40	TORNEIO FEM	TORNEIO FEM		
	11:20	TORNEIO MASC	TORNEIO MASC		